

Содержание

Меры предосторожности.....	Ru-1
Обзор и эксплуатация внутреннего модуля	Ru-2
Обзор и эксплуатация пульта дистанционного управления ...	Ru-3
Уход и очистка	Ru-5
Поиск и устранение неисправностей	Ru-6

Перед эксплуатацией устройства внимательно ознакомьтесь с данным руководством и сохраняйте его для использования в будущем.

Меры предосторожности

Во избежание нанесения травм себе или третьим лицам, а также повреждения имущества внимательно ознакомьтесь с данным разделом, прежде чем начать эксплуатацию устройства, и убедитесь, что соблюдены следующие меры предосторожности. Неправильная работа вследствие несоблюдения следующих инструкций может привести к травмам или повреждениям, серьезность которых классифицируется следующим образом.



ПРЕДУПРЕЖДЕНИЕ

Этот знак предупреждает об опасности смерти или серьезной травмы.



Этот знак указывает на ЗАПРЕЩЕННЫЕ действия.



ОПАСНОСТЬ

Этот знак предупреждает об опасности травмы или ущерба собственности.



Этот знак указывает на ОБЯЗАТЕЛЬНЫЕ действия.



ПРЕДУПРЕЖДЕНИЕ



- Данная система не предназначена для эксплуатации лицами (включая детей) с недостаточными физическими, сенсорными или умственными способностями, либо с недостатком опыта и знаний, если только они не находятся под наблюдением или действуют согласно инструкциям по использованию системы, предоставленным лицом, ответственным за их безопасность. Чтобы дети не играли с устройством, они должны находиться под присмотром.
- Данный модуль не содержит деталей, обслуживаемых пользователем. При ремонте, установке и перемещении изделия необходимо предварительно проконсультироваться с авторизованным обслуживающим персоналом. Неправильная установка или обращение может привести к утечкам, поражению электрическим током или возгоранию.
- В случае неисправности, например появления запаха гари, немедленно выключите кондиционер и отключите все источники питания с помощью автоматического выключателя или вынув вилку из розетки. Затем проконсультируйтесь с авторизованным обслуживающим персоналом.
- Соблюдайте меры предосторожности, чтобы не повредить шнур питания. Если шнур питания поврежден, только авторизованный обслуживающий персонал имеет право выполнить его замену.



- В случае утечки хладагента проследите, чтобы он не вступал в контакт с огнем или какими-либо горючими веществами, и проконсультируйтесь с авторизованным обслуживающим персоналом.
- Если вы заметили вспышку или услышали гром, это может быть удар молнии. Во избежание поражения электрическим током выключите кондиционер с помощью пульта дистанционного управления и не прикасайтесь к устройству или к вилке питания, пока не закончится гроза.



- Не устанавливайте устройство в местах, заполненных парами минерального масла, например на заводах, или в местах с большим количеством разбрызгиваемого масла или пара, например на кухнях.
- Не включайте и не выключайте изделие, вставляя и вынимая вилку питания или включая и выключая автоматический выключатель.
- Не используйте огнеопасные газы рядом с устройством.
- Не подвергайте себя прямому воздействию потока холодного воздуха в течение долгого времени.
- Не вставляйте пальцы или предметы в выпускной порт, открытую панель или впускную решетку.
- Не прикасайтесь к устройству мокрыми руками.



ОПАСНОСТЬ



- Периодически осуществляйте проветривание во время использования кондиционера.
- Всегда используйте устройство только с установленными воздушными фильтрами.
- Проследите, чтобы электронное оборудование находилось на расстоянии не менее 1 м от внутреннего или внешнего модуля.
- Отключите кабель питания, если не пользуетесь внутренним модулем длительное время.
- После длительного периода использования убедитесь в том, что монтажный кронштейн не поврежден, во избежание падения устройства.
- При использовании в помещении с детьми, пожилыми или больными людьми направление потока воздуха и температура должны выбираться с осторожностью.



- Не направляйте воздушный поток на камины или нагревательные приборы.
- Не заграждайте и не закрывайте впускную решетку и выпускной порт.
- Не прилагайте больших усилий к пластинам радиатора.
- Не залезайте на устройство, не ставьте на него и не подвешивайте к нему предметы.



- Не ставьте на устройство вазы или емкости с водой.
- Не размещайте какие-либо другие электротехнические изделия или домашнее имущество под внутренним или внешним модулем. Капающий из модуля конденсат может их намочить, это может привести к повреждению или неисправности имущества.
- Не допускайте попадания воды на кондиционер.
- Не используйте устройство для хранения продуктов, растений или животных, точного оборудования, художественных произведений и других объектов. Это может привести к их повреждению.
- Не подвергайте животных или растения воздействию прямого потока воздуха.
- Не пейте воду, вытекающую из кондиционера.
- Не тяните за кабель электропитания, чтобы вынуть вилку из розетки.
- Чтобы избежать травм при установке или обслуживании устройства, не прикасайтесь к алюминиевым ребрам теплообменника во внутреннем или внешнем модуле.

Обзор и эксплуатация внутреннего модуля

1 Впускная решетка

Прежде чем начать эксплуатацию, убедитесь в том, что впускная решетка полностью закрыта. Неполное закрытие решетки может нарушить правильную работу изделия или ухудшить его эффективность.

2 Кнопка AUTO (АВТО)

Используется при потере или неисправности пульта дистанционного управления.

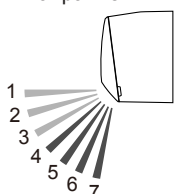
Состояние	Действие	Режим или операция
При работе	Удерживать нажатой более 3 секунд.	Стоп
Останов	Удерживать нажатой более 3 и менее 10 секунд.	AUTO (АВТО)
	Удерживать нажатой более 10 секунд. (Только для обслуживания.*)	Принудительное охлаждение
После очистки	Удерживать нажатой менее 3 секунд.	Сброс индикатора фильтра

*: Чтобы остановить принудительное охлаждение, нажмите эту кнопку или кнопку START/STOP (ПУСК/ОСТАНОВ) на пульте дистанционного управления.

3 Передняя панель

4 Жалюзи вертикального направления воздушного потока

Каждый раз при нажатии кнопки SET (УСТАНОВИТЬ) на пульте дистанционного управления угол установки жалюзи вертикального направления воздушного потока изменяется следующим образом.



Режим COOL или DRY	Режим HEAT
1* → 2 → 3 → 4	4 → 5 → 6 → 7*

*: Установка по умолчанию в каждом режиме.

- Не настраивать вручную.
- В режиме AUTO или HEAT (ОБОГРЕВ) сначала жалюзи некоторое время могут оставаться в положении 1 для регулировки.
- Если установить угол в положение 5–7 в режиме COOL (ОХЛАЖДЕНИЕ) или DRY (ОСУШКА) более чем на 30 минут, они автоматически возвращаются в положение 4.
- В режиме COOL или DRY, если угол установлен в положение 5–7 на несколько часов, может образоваться конденсат и капли могут намочить предметы в помещении.

5 Дренажный шланг

6 Приемник сигналов дистанционного управления

⚠ ОПАСНОСТЬ

- ! Для хорошей передачи сигнала от пульта дистанционного управления к внутреннему модулю приемник сигналов нужно располагать вдали от следующего:
 - прямой солнечный свет или другой яркий свет;
 - плоский телевизор.

В помещениях, где используются флуоресцентные лампы с быстрым включением, например инверторного типа, сигнал может не передаваться должным образом. В этом случае обратитесь за советом в магазин, в котором было приобретено изделие.

7 Индикатор ECONOMY (ЭКОНОМИЯ) (зеленый)

Светится при работе в режиме ECONOMY.

8 Индикатор TIMER (ТАЙМЕР) (оранжевый)

Светится при работе в режиме TIMER и редко мигает, если обнаружена ошибка настроек таймера. Если возникла ошибка настроек таймера, см. раздел «Функция автоматического перезапуска» на стр. 4.

9 Индикатор OPERATION (РАБОТА) (зеленый)

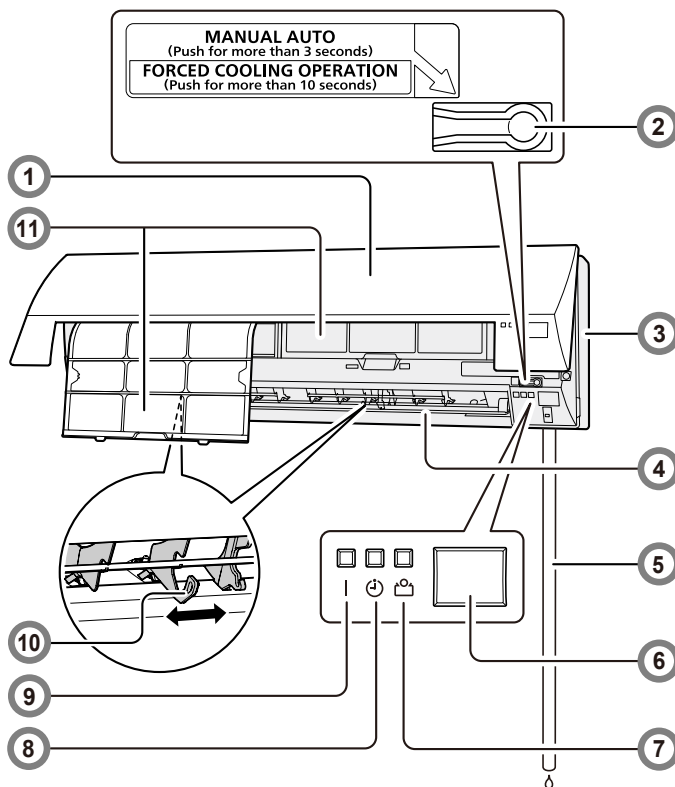
Светится при нормальной работе и редко мигает при автоматическом оттаивании.

10 Жалюзи горизонтального направления воздушного потока

⚠ ОПАСНОСТЬ

- ! Прежде чем регулировать поток воздуха в горизонтальном направлении, убедитесь в том, что жалюзи регулировки потока воздуха в вертикальном направлении полностью остановлены.

Вручную отрегулируйте две ручки.

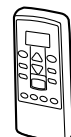


11 Воздушный фильтр

См. стр. 5

Простые в обслуживании воздушные фильтры предотвращают развитие плесени.

Принадлежности внутреннего модуля



Пульт ДУ

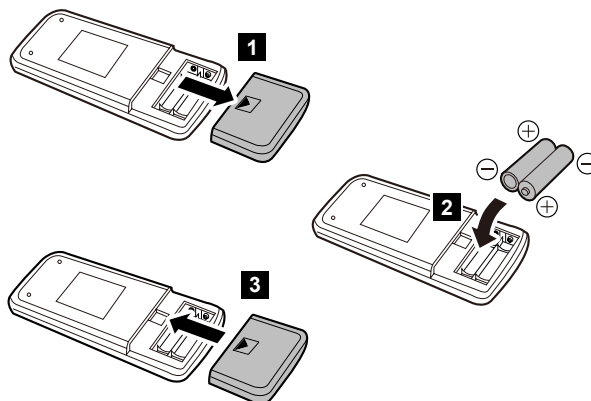


Элементы питания

⚠ ПРЕДУПРЕЖДЕНИЕ

- ! Примите меры для предотвращения случайного проглатывания элементов питания маленькими детьми.

Установка батареек (AAA/R03/LR03 × 2)



Примечания.

- Используйте только батарейки указанного типа.
- Не используйте одновременно новые и старые батарейки.
- Батарейки можно использовать около 1 года при обычной эксплуатации.
- При заметном уменьшении радиуса действия пульта дистанционного управления замените батарейки и нажмите кнопку RESET (СБРОС).

Обзор и эксплуатация пульта дистанционного управления

⚠ ОПАСНОСТЬ

- ❗ Во избежание повреждения или неисправности пульта дистанционного управления соблюдайте следующее:
 - храните пульт дистанционного управления там, где он не будет подвергаться воздействию прямых солнечных лучей или чрезмерного тепла;
 - выньте батарейки, если изделие не будет использоваться в течение длительного периода времени;
 - разряженные батарейки нужно сразу вынимать и утилизировать согласно местному законодательству.
- ❗ При попадании вытекшей из батареек жидкости на кожу, в глаза или в рот немедленно промойте большим количеством чистой воды и обратитесь к врачу.
- Если между пультом дистанционного управления и внутренним модулем находится штора или стена, это может повлиять на правильную передачу сигнала.
- ⊘ Не подвергайте пульт дистанционного управления сильным ударам.
- Не проливайте воду на пульт дистанционного управления.
- Не пытайтесь перезарядить сухие элементы питания.

Можно быстро начать эксплуатацию, выполнив следующие три действия:

1 Кнопка START/STOP (ПУСК/ОСТАНОВ)

2 Кнопка MODE (РЕЖИМ) * |

Переключает режим работы в следующем порядке.

➔ AUTO ➔ COOL ➔ DRY ➔ FAN ➔ HEAT
(АВТО) (ОХЛАЖДЕНИЕ) (ОСУШКА) (ВЕНТИЛЯЦИЯ) (ОБОГРЕВ)

Примечания к режиму HEAT:

- В начале работы, около 3–5 минут, вентилятор внутреннего модуля вращается на очень малой скорости для подготовки, а затем переходит на заданную скорость.
- При необходимости режим автоматического оттаивания блокирует режим обогрева.

3 Кнопки SET TEMP. (УСТ. Температура) * |

Установка нужной температуры.

Диапазон настроек температуры	
AUTO	18–30 °C
COOL/DRY	18–30 °C
HEAT	16–30 °C

*: В режиме FAN управлять температурой нельзя.

4 Кнопка FAN (ВЕНТИЛЯЦИЯ) * |

Управление скоростью вентилятора.

➔ AUTO ➔ HIGH ➔ MED ➔ LOW ➔ QUIET
(ВЫСОКАЯ) (СРЕДНЯЯ) (НИЗКАЯ) (БЕСШУМНО)

- Если выбран режим AUTO, скорость вентилятора автоматически регулируется в соответствии с режимом работы.

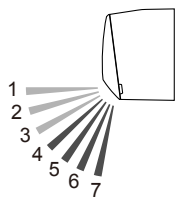
5 Кнопка SET (УСТАНОВИТЬ) * |

Регулировка вертикального направления потока воздуха.

6 Кнопка SWING (КОЛЕБАНИЯ) * |

Включение или выключение автоматического колебания жалюзи для регулировки вертикального направления потока воздуха.

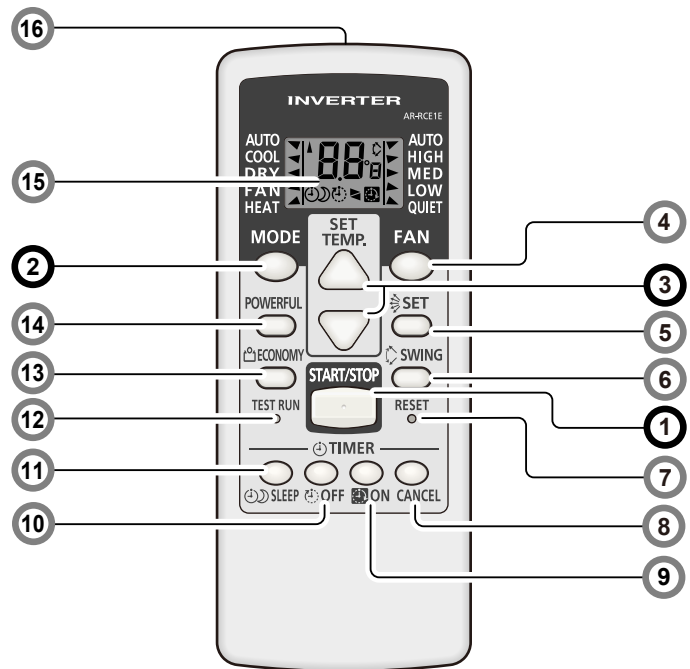
- Каждый раз при нажатии этой кнопки жалюзи регулировки вертикального направления потока воздуха движутся следующим образом.



Режим COOL или DRY	Режим HEAT
1 ↔ 2 ↔ 3 ↔ 4	4 ↔ 5 ↔ 6 ↔ 7

Примечание:

Режим SWING может быть временно приостановлен, если вентилятор в модуле вращается на очень малой скорости или останавливается.



7 Кнопка RESET (СБРОС)

Кнопку RESET нужно нажимать аккуратно, кончиком шариковой ручки или другим маленьким предметом в правильном направлении, как показано на рисунке.



8 Кнопка TIMER CANCEL (ОТМЕНА ТАЙМЕРА) * |

Сбрасывает все настройки таймера.

9 Кнопка N TIMER (ТАЙМЕР ВКЛЮЧЕНИЯ) * |

Каждый раз при нажатии на эту кнопку время изменяется, как показано:

➔ 0,5 ➔ 1,0 ➔ 1,5 ➔ 2,0 ➔ ... ➔ 9,0 ➔ 10 ➔ 11 ➔ 12 часов

- Настройте время, когда индикатор на пульте дистанционного управления мигает.

10 Кнопка OFF TIMER (ТАЙМЕР ВЫКЛЮЧЕНИЯ) * |

Каждый раз при нажатии на эту кнопку время изменяется, как показано:

➔ 0,5 ➔ 1,0 ➔ 1,5 ➔ 2,0 ➔ ... ➔ 9,0 ➔ 10 ➔ 11 ➔ 12 часов

- Настройте время, когда индикатор на пульте дистанционного управления мигает.

*: Настройку надо выполнить в течение 3 секунд, пока индикатор светится непрерывно.

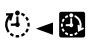

|: Кнопка действует, только когда кондиционер включен.

(продолжение)

Обзор и эксплуатация пульта дистанционного управления

Программируемый таймер (совместное использование таймера ON и таймера OFF)

Имеется возможность установить встроенный таймер ON-OFF (ВКЛ.-ВЫКЛ.) или OFF-ON (ВЫКЛ.-ВКЛ.) следующим образом.

	Сначала настраивается таймер ON. Затем настраивается таймер OFF, при этом начало работы кондиционера определяется ранее установленным таймером ON.
	Сначала настраивается таймер OFF. Затем настраивается таймер ON, при этом окончание работы кондиционера определяется ранее установленным таймером OFF.

Таймер, установленный позже, начинает отсчет после завершения отсчета предыдущего таймера.

Примечание:

Если изменить настройки таймера после установки программируемого таймера, таймер заново начинает отсчет с этого момента.

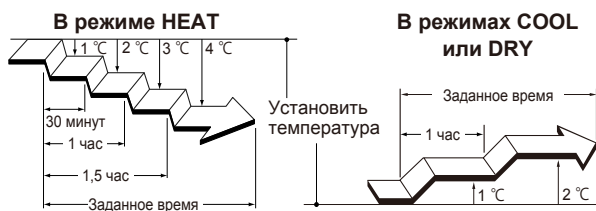
11 Кнопка SLEEP TIMER (ТАЙМЕР АВТОМАТИЧЕСКОГО ВЫКЛЮЧЕНИЯ) *

Каждый раз при нажатии на эту кнопку время изменяется, как показано:



- Настройте время, когда индикатор (⏰) на пульте дистанционного управления мигает. Чтобы повторно включить таймер, нажмите на кнопку, когда индикатор не отображается.

Чтобы обеспечить спокойный сон и предотвратить переохлаждение или излишне высокую температуру во время сна, таймер SLEEP управляет настройками температуры автоматически, согласно заданному времени, как показано далее. Кондиционер полностью отключается после того, как заданное время истекло.



Примечание к настройке TIMER (ТАЙМЕР).

Перерыв подачи электропитания, например нарушение электроснабжения или отключение автоматического выключателя, приводит к сбою встроенных часов. В таком случае индикатор TIMER на внутреннем модуле начинает мигать, и требуется повторно выполнить настройку.

12 Кнопка TEST RUN (ТЕСТОВЫЙ ЗАПУСК) *

Используется только для первоначального тестирования при установке модуля.

Не нажимайте на эту кнопку в ходе обычной эксплуатации, так как это приведет к неправильной работе.

- В ходе тестового запуска индикаторы OPERATION и TIMER мигают одновременно.
- Чтобы выйти из режима тестового запуска, включенного случайно, нужно выключить кондиционер, нажав кнопку START/STOP.

13 Кнопка ECONOMY *

Включает или выключает режим ECONOMY, позволяющий снизить потребление электроэнергии по сравнению с другими режимами при умеренных настройках температуры в помещении. При нажатии этой кнопки включается индикатор ECONOMY на внутреннем модуле.

- В режиме COOL в помещении устанавливается температура на несколько градусов выше указанной. В режиме HEAT в помещении устанавливается температура на несколько градусов ниже указанной.
- Кроме того, в режиме COOL можно достичь улучшенного осушения воздуха без заметного снижения температуры в помещении.

Примечания.

- В режимах COOL или HEAT максимальная производительность работы устройства составляет около 70 % от обычной работы кондиционера.
- Работа в этом режиме невозможна при отслеживании температуры в режиме AUTO.

14 Кнопка POWERFUL (МОЩНЫЙ) * |

Включает режим POWERFUL, позволяющий быстро охладить или нагреть воздух в помещении. При нажатии этой кнопки для включения режима POWERFUL внутренний модуль издает 3 коротких звуковых сигнала.

Режим POWERFUL автоматически выключается в следующих ситуациях:

- Температура в помещении достигла значения, заданного в настройках температуры режимов COOL, DRY или HEAT.
- После начала работы в режиме POWERFUL прошло 20 минут. Кондиционер не отключается автоматически при работе в режиме POWERFUL.

Примечания:

- Направление потока воздуха и скорость вентилятора регулируются автоматически.
- Этот режим не может быть включен одновременно с режимом ECONOMY.

Чтобы вернуться в нормальный режим работы, нажмите на кнопку еще раз. После этого внутренний модуль издает 2 коротких звуковых сигнала.

15 Дисплей пульта дистанционного управления

В этом разделе показаны и описаны все возможные индикаторы. При фактической эксплуатации дисплей связан с работой кнопок и показывает только необходимые индикаторы для каждой из настроек.

16 Передатчик сигнала

Направлять на приемник сигнала внутреннего блока.

- Индикатор передачи сигнала ▲ на дисплее пульта дистанционного управления показывает, что сигнал с пульта передается.
- Зона действия — около 7 м.
- Вы услышите звуковой сигнал, если сигнал передан успешно. Если звуковой сигнала не последовало, нажмите кнопку на пульте дистанционного управления еще раз.

Режим автоматического оттаивания

Если снаружи очень низкая температура и высокая влажность, в режиме обогрева на внешнем модуле может образоваться изморозь. Это может снизить производительность устройства.

Для защиты от изморози кондиционер оборудован управляемой микрокомпьютером функцией автоматического оттаивания.

При образовании изморози кондиционер временно отключается и ненадолго (максимум на 15 минут) включается контур оттаивания. При этом мигает индикатор OPERATION на внутреннем модуле.

Если изморозь образуется на внешнем модуле после обогрева, внешний блок автоматически остановится через несколько минут работы. Затем включится режим автоматического оттаивания.

Функция автоматического перезапуска

В случае перебоев в электропитании, например при нарушении электроснабжения, работа кондиционера будет приостановлена. Однако при возобновлении подачи питания кондиционер автоматически продолжит работу в последнем задействованном режиме.

Если питание отключается после того, как установлен таймер, счетчик таймера будет обнулен.

После возобновления подачи питания индикатор TIMER на внутреннем блоке мигает, сообщая, что произошел сбой таймера. В таком случае переустановите таймер на нужное время.





Сбои, вызванные другими электрическими устройствами.

Использование других электроприборов, таких как электробритва или расположенный поблизости радиопередатчик, может вызвать сбой в работе кондиционера.

В случае подобной неисправности отключите автоматический выключатель. Затем снова включите его и повторно включите кондиционер с помощью пульта дистанционного управления.

Уход и очистка

ОПАСНОСТЬ

-  • Перед очисткой внутреннего модуля убедитесь в том, что он выключен, а шнур питания отсоединен от сети.
-  • Прежде чем начать эксплуатацию, убедитесь в том, что впускная решетка полностью закрыта. Не полностью закрытая впускная решетка может оказать влияние на нормальную работу или производительность кондиционера.
-  • Чтобы избежать травм при обслуживании устройства, не прикасайтесь к алюминиевым ребрам теплообменника во внутреннем модуле.
-  • Не подвергайте внутренний модуль воздействию жидких инсектицидов или лаков для волос.

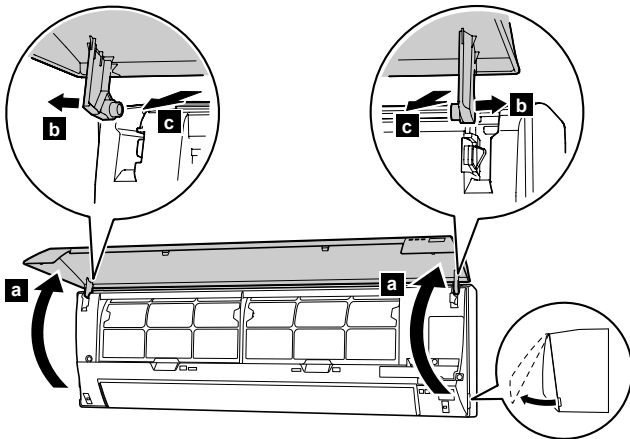
Регулярный уход

При очистке корпуса внутреннего модуля принимайте во внимание следующее.

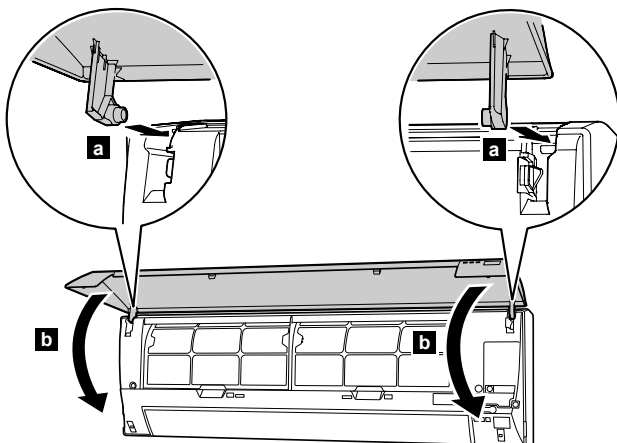
- Не используйте воду с температурой выше 40 °С.
- Не используйте чистящие составы и летучие растворители, такие как бензол или разбавитель.
- Осторожно протрите блок мягкой тканью.

Очистка впускной решетки

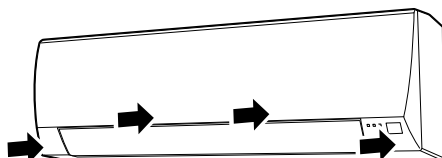
- 1 Откройте впускную решетку в направлении стрелки **a**. Осторожно отогнув наружу левую и правую крепежные оси впускной решетки **b**, снимите впускную решетку в направлении стрелки **c**.



- 2 Осторожно промойте впускную решетку водой или протрите мягкой тканью, смоченной в теплой воде. Затем протрите ее сухой мягкой тканью.
- 3 Удерживая решетку горизонтально, установите левую и правую крепежные оси в опоры верхней части панели **a**. Чтобы хорошо закрепить ось, вставляйте ее до щелчка. Затем закройте впускную решетку **b**.



- 4 Нажмите в четырех местах на впускную решетку, чтобы полностью ее закрыть.



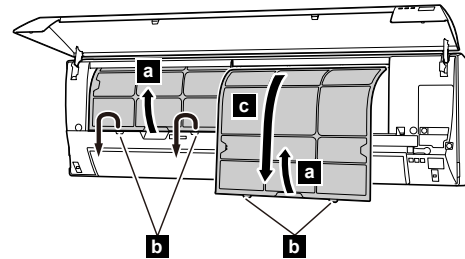
Очистка воздушных фильтров

Помните, что регулярная очистка воздушных фильтров помогает поддерживать производительность изделия.

При работе с забитыми пылью воздушными фильтрами производительность снижается, также может снизиться интенсивность воздушного потока или увеличиться шум при работе.

При обычной эксплуатации фильтры нужно очищать каждые две недели.

- 1 Потяните за ручку **a** фильтра в направлении стрелки и освободите два выступа **b**. Затем вытащите фильтр, осторожно двигая его вниз **c**.



- 2 Удалите пыль пылесосом или промойте фильтр. Для промывки фильтра используйте нейтральное бытовое моющее средство и теплую воду. Хорошо сполоснув фильтр, тщательно просушите его в тени, прежде чем установить на место.
- 3 Установите воздушный фильтр, выровняв обе его стороны с панелью, и полностью вдвиньте его.

Примечание:

Убедитесь в том, что два выступа полностью защелкнулись в направляющих отверстиях на панели.

После длительного периода простоя кондиционера

Если внутренний модуль был выключен в течение одного месяца или более, включите режим FAN (ВЕНТИЛЯЦИЯ) на полдня, чтобы тщательно просушить внутренние детали, прежде чем начать обычную эксплуатацию.

Дополнительная проверка

После долгого периода использования пыль, собравшаяся во внутреннем модуле, может снизить производительность изделия, даже если соблюдались инструкции по регулярному уходу и выполнялась очистка, описанная в данном руководстве.

В таком случае рекомендуется осмотреть изделие.

Более подробную информацию может предоставить авторизованный обслуживающий персонал/авторизованный обслуживающий персонал.

Поиск и устранение неисправностей

ПРЕДУПРЕЖДЕНИЕ



В случае неисправности, например появления запаха гари, немедленно выключите кондиционер и отключите все источники питания с помощью автоматического выключателя или вынув вилку из розетки. Затем проконсультируйтесь с авторизованным обслуживающим персоналом.
Устройство не изолировано от сети электропитания, пока подключено к розетке электропитания, даже если оно выключено.

Следующие признаки не говорят о неисправности изделия, а являются его обычными функциями или характеристиками.

Признак	Причина	См. стр.
После перезапуска работа начинается не сразу.	Чтобы предотвратить перегорание плавкого предохранителя, защитная цепь отключает компрессор на три минуты после случайного выключения и включения источника питания.	–
Слышен шум.	<ul style="list-style-type: none"> Во время работы или сразу же после выключения кондиционера может быть слышен звук течения хладагента. Это особенно заметно в течение 2–3 минут после начала работы. В процессе работы может издаваться легкий скрип, вызванный незначительным расширением и сжатием передней панели из-за изменения температуры. 	–
	При работе в режиме обогрева может быть слышен шипящий звук, вызванный автоматическим оттаиванием.	4
Запах из кондиционера.	Кондиционер может испускать поглощенный из помещения запах текстиля, мебели или сигаретного дыма.	–
Из устройства исходит туман или пар.	В режимах COOL или DRY может выделяться легкий туман, возникший за счет конденсации в результате быстрого охлаждения.	–
	В режиме обогрева вентилятор, встроенный во внешний модуль, может остановиться. В этом случае можно заметить поднимающийся пар, появившийся в ходе автоматического оттаивания.	4
Воздушный поток слабый или отсутствует.	<ul style="list-style-type: none"> Сразу после включения режима обогрева скорость вентилятора временно остается очень низкой, обеспечивая прогрев внутренних деталей модуля. В режиме HEAT внешний модуль отключается, и вентилятор внутреннего блока работает на очень малой скорости, если температура в помещении поднимается выше заданной температуры. 	–
	В режиме HEAT внутренний модуль временно останавливается максимум на 15 минут, чтобы выполнить автоматическое оттаивание, в это время мигает индикатор OPERATION.	4
	В режиме DRY вентилятор внутреннего блока работает на малой скорости для регулировки влажности в комнате и может время от времени останавливаться.	–
	Когда установлена скорость вентилятора QUIET (БЕСШУМНО), вентилятор вращается на очень малой скорости, и поток воздуха уменьшается.	–
	При выполнении мониторинга в режиме AUTO вентилятор вращается на очень малой скорости.	–
Из внешнего блока вытекает вода.	В режиме обогрева из внешнего блока может течь вода, появившаяся в результате автоматического оттаивания.	–

Прежде чем обращаться за ремонтом, проведите диагностику неисправности, выполнив следующее.

Признак	Диагностика	См. стр.
Кондиционер не работает.	<input type="checkbox"/> Автоматический выключатель выключен? <input type="checkbox"/> Отсутствует электропитание? <input type="checkbox"/> Перегорел предохранитель или сработал автоматический выключатель?	–
	<input type="checkbox"/> Впускная решетка полностью закрыта?	5
	<input type="checkbox"/> Таймер работает?	3, 4
Низкая производительность охлаждения или обогрева.	<input type="checkbox"/> Воздушный фильтр загрязнен?	5
	<input type="checkbox"/> Впускная решетка или выпускной порт внутреннего модуля заблокированы?	–
	<input type="checkbox"/> Температура в помещении отрегулирована правильно?	3
	<input type="checkbox"/> Окно или дверь открыта? <input type="checkbox"/> В охлаждаемое помещение светит прямой или сильный солнечный свет? <input type="checkbox"/> Имеются ли в охлаждаемом помещении другие нагревательные приборы, работающие компьютеры или присутствует большое количество людей?	–
	<input type="checkbox"/> Установлена скорость вентилятора QUIET?	3
Устройство неправильно работает при настройке с пульта дистанционного управления.	<input type="checkbox"/> В пульте дистанционного управления сели батарейки? <input type="checkbox"/> Батарейки в пульте дистанционного управления установлены правильно?	2

Немедленно прекратите эксплуатацию и выключите автоматический выключатель в следующих случаях. Затем проконсультируйтесь с авторизованным обслуживающим персоналом/авторизованным обслуживающим персоналом.

- Неисправность возникает снова, даже после выполнения этих проверок и диагностики.
- Индикаторы OPERATION и TIMER мигают, а индикатор ECONOMY мигает часто.

