

НАЗНАЧЕНИЕ

Фильтр фотокаталитический предназначен для совместной работы с приточными (вытяжными) вентиляционными установками и обеспечивает дополнительную трехступенчатую очистку приточного (вытяжного) воздуха от пыли, вредных газообразных соединений, молекулярных загрязнений, бактерий и вирусов.

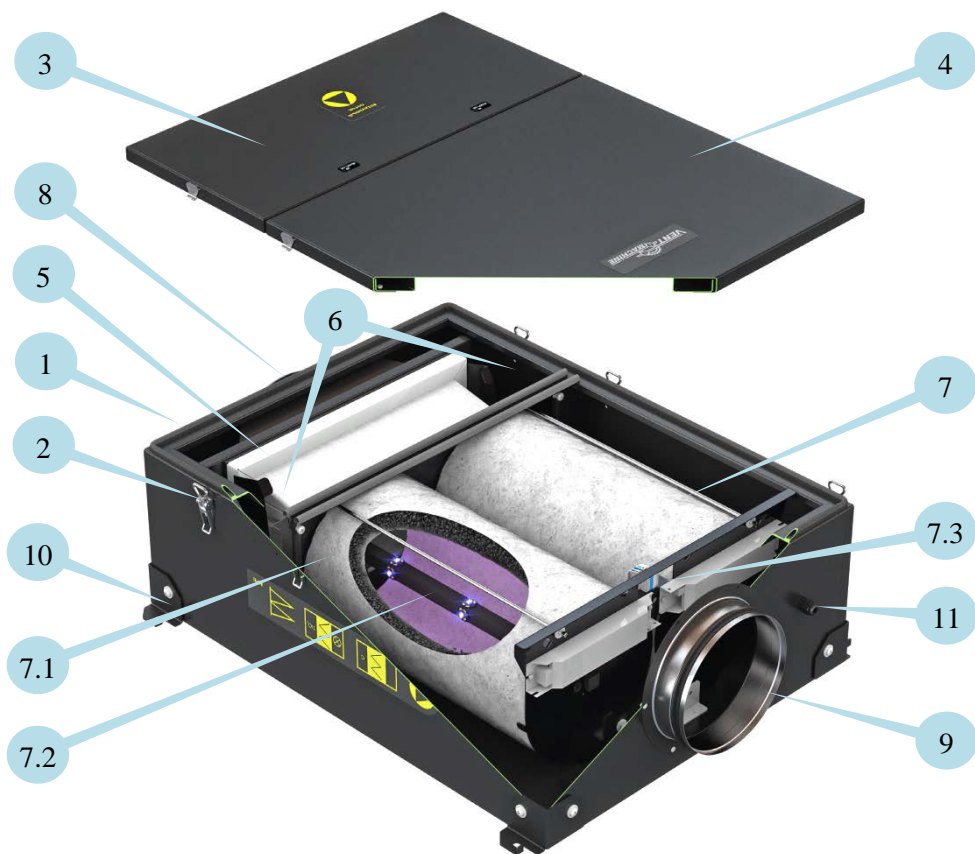
ТЕХНИЧЕСКИЕ ХАРАКТЕРИСТИКИ

Производительность, м ³ /час		600
Потребляемая мощность, Вт		72
Напряжение питания, В / Гц		220-230 / 50-60
Кабель электропитания, мм ²		3 × 0,75
Габаритные размеры, мм		876 × 650 × 285
Вес, кг		25
Класс защиты		IP44
Размещение		Внутреннее / внешнее (корпус не утеплен)
Степень очистки воздуха	Пылевой фильтр	EU 7
	Фотокаталитический фильтр	Разлагает на безвредные вещества: Аллергены, вирусы, запахи, токсичные органические соединения. Токсичные примеси с молекулярной массой более 40 атомных единиц
	Адсорбционный фильтр	Гранулированный активированный уголь
Режим работы		Непрерывного действия
Условия эксплуатации:	Температура входного воздуха, °С	-26 ... +50
Аэродинамическое сопротивление фильтра, Па		95

КОМПЛЕКТАЦИЯ

- **ФКО-600 LED** в сборе с предустановленным пылевым фильтром 1 шт.
- Кронштейны для крепления установки 4 шт.
- Винты М6 8 шт.
- Паспорт 1 шт.

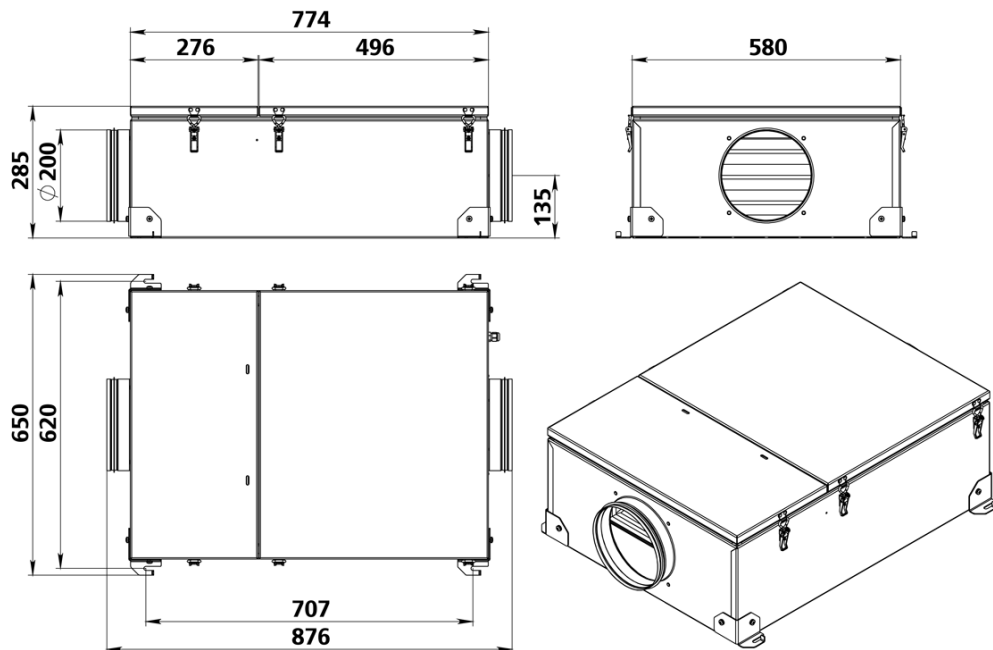
КОНСТРУКЦИЯ



1. Корпус несущий
2. Замки-защелки (6 шт.)
3. Крышка отсека пылевого фильтра
4. Крышка отсека ФКО
5. Пылевой фильтр EU-7
6. Рычаги фиксации пылевого фильтра
7. Съёмный блок фотокаталитических фильтров
- 7.1. Угольно-фотокаталитический фильтр
- 7.2. Светодиодные ультрафиолетовые облучатели
- 7.3. Клеммы «WAGO» для внешних подключений
8. Входной фланец
9. Выходной фланец
10. Кронштейн крепления (4 шт.)
11. Кабельный ввод

ВНИМАНИЕ!!! Корпус ФКО-600 не утеплен!

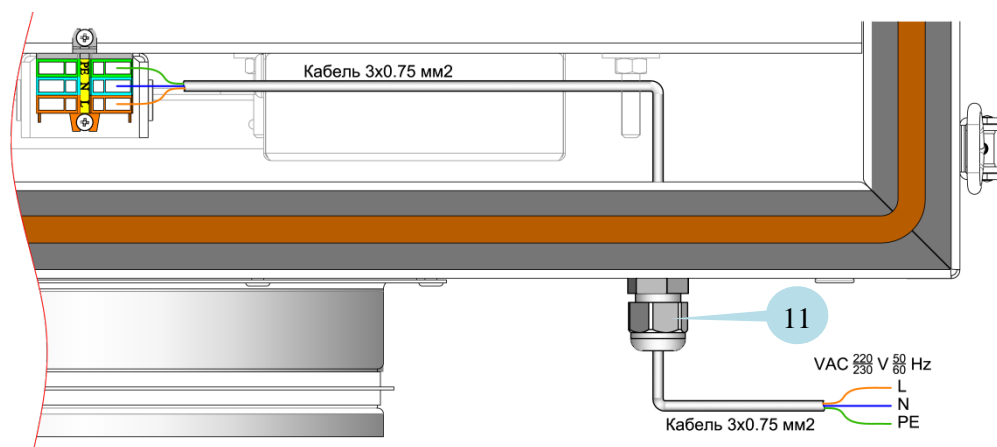
УСТАНОВОЧНЫЕ РАЗМЕРЫ



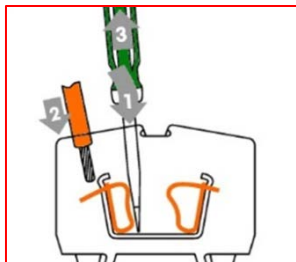
ПОДКЛЮЧЕНИЕ

Фотокаталитический очиститель воздуха ФКО-600 LED подключается к приточным вентиляционным установкам (ПВУ-350/500, Колибри-500/700/1000) как внешнее устройство (ВУ) 3-х жильным кабелем, например ПВС 3x0.75 мм². При этом обеспечивается синхронное включение (выключение) приборов.

Допускается подключение ФКО-600 LED к другим вент. устройствам при условии подачи электропитания одновременно с подачей воздуха.



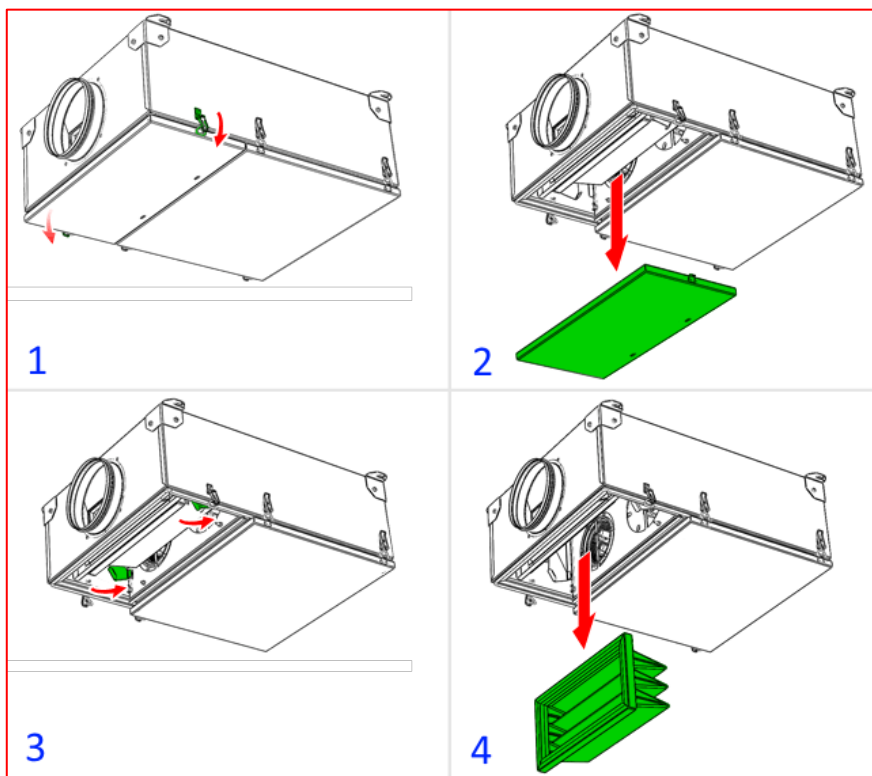
Обратите ВНИМАНИЕ на правила использования клемм WAGO!!



ОБСЛУЖИВАНИЕ

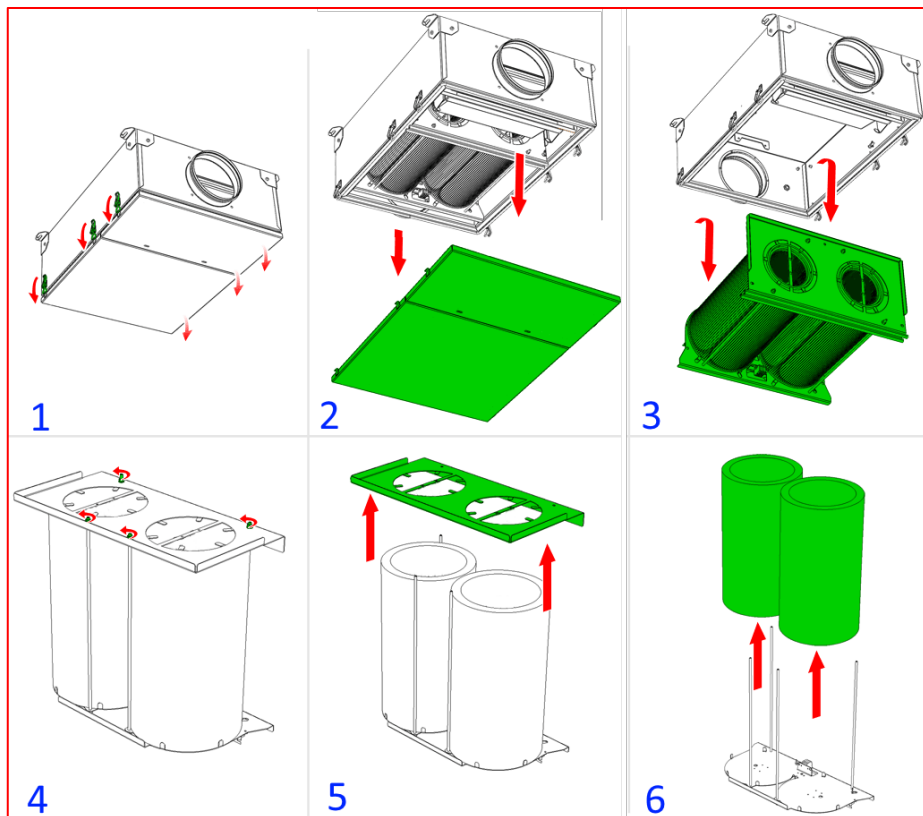
Обслуживание фотокаталитического очистителя заключается в своевременной замене отработанного пылевого фильтра и/или фильтра угольно-фотокаталитического.

ЗАМЕНА ПЫЛЕВОГО ФИЛЬТРА



Срок службы пылевого фильтра определяется условиями эксплуатации и составляет от 3 до 6 месяцев. По истечению указанных сроков пылевой фильтр подлежит замене. Степень загрязненности фильтра определяется визуально или по увеличению сопротивления току воздуха.

ЗАМЕНА УГОЛЬНО-ФОТОКАТАЛИТИЧЕСКОГО ФИЛЬТРА



Срок службы угольно-фотокаталитического фильтра определяется условиями эксплуатации и, как правило, составляет не менее 24 месяцев.

ПРАВИЛА И МЕРЫ БЕЗОПАСНОСТИ

- монтаж и подключение установки осуществляется специально обученным персоналом в соответствии с требованиями ГОСТ, СНиП и СанПиН;
- электрические подключения должны выполняться квалифицированным персоналом с соблюдением местных законов и нормативных актов и в соответствии с технической документацией на установку;
- не эксплуатируйте установку при поврежденном кабеле электропитания;
- убедитесь, что место размещения установки имеет прочное основание, способное выдержать вес установки. Недостаточно прочное основание может явиться причиной падения установки и нанесения травм;
- убедитесь в том, что установка надежно заземлена;
- во избежание несчастных случаев не включайте установку при снятых крышках;
- **не проводите техническое и сервисное обслуживание установки при включенном электропитании.**