



# ВОЗДУШНЫЕ ЗАВЕСЫ

## ЭЛЕКТРИЧЕСКИЕ СТАЦИОНАРНЫЕ



**LORIoT LTZ-3.0 S**



**LORIoT LTZ-5.0 S**



**LORIoT LTZ-6.0 S**



**LORIoT LTZ-9.0 S**

## РУКОВОДСТВО ПО ЭКСПЛУАТАЦИИ

## ГАРАНТИЙНЫЙ ТАЛОН

Перед началом эксплуатации прибора  
внимательно изучите данное руководство  
и храните его в доступном месте.





## ОГЛАВЛЕНИЕ

ИСПОЛЬЗУЕМЫЕ ОБОЗНАЧЕНИЯ . . . . .	3
ПРАВИЛА БЕЗОПАСНОСТИ . . . . .	4
НАЗНАЧЕНИЕ И ПРИМЕНЕНИЕ ПРИБОРА . . . . .	5
УСТРОЙСТВО И ПРИНЦИП РАБОТЫ . . . . .	6
УПРАВЛЕНИЕ ЗАВЕСОЙ . . . . .	7
ТЕХНИЧЕСКИЕ ХАРАКТЕРИСТИКИ . . . . .	8
КОМПЛЕКТНОСТЬ . . . . .	8
ПОДГОТОВКА К РАБОТЕ . . . . .	9
ПОДКЛЮЧЕНИЕ ПУЛЬТА УПРАВЛЕНИЯ . . . . .	10
ПОРЯДОК РАБОТЫ . . . . .	11
УХОД И ОБСЛУЖИВАНИЕ . . . . .	13
ТРАНСПОРТИРОВКА И ХРАНЕНИЕ . . . . .	14
УТИЛИЗАЦИЯ . . . . .	15
ГАРАНТИЙНЫЕ ОБЯЗАТЕЛЬСТВА . . . . .	17
СВИДЕТЕЛЬСТВО О ПРИЕМКЕ . . . . .	18
ПРИЛОЖЕНИЯ . . . . .	19

Code-128



## ИСПОЛЬЗУЕМЫЕ ОБОЗНАЧЕНИЯ



### **ВНИМАНИЕ!**

Требования, несоблюдение которых может привести к тяжелой травме или серьезному повреждению оборудования.



### **ОСТОРОЖНО!**

Требования, несоблюдение которых может привести к серьезной травме или летальному исходу.

### **ПРИМЕЧАНИЕ:**

В тексте данной инструкции воздушно-тепловая завеса может иметь следующие технические названия, как прибор, устройство, аппарат, электрическая завеса, тепловая завеса, воздушная завеса, завеса.

Производитель оставляет за собой право без предварительного уведомления покупателя вносить изменения в конструкцию, комплектацию или технологию изготовления изделия с целью улучшения его свойств.

В тексте и цифровых обозначениях инструкции могут быть допущены опечатки.

Если после прочтения инструкции у Вас останутся вопросы по эксплуатации прибора, обратитесь к продавцу или в специализированный сервисный центр для получения разъяснений.

На изделии присутствует этикетка, на которой указаны технические характеристики и другая полезная информация о приборе.



## ПРАВИЛА БЕЗОПАСНОСТИ

- Запрещается эксплуатация тепловой завесы в помещениях: со взрывоопасной средой; с биологически активной средой; с запыленной средой; со средой вызывающей коррозию материалов.
- Запрещается эксплуатация тепловой завесы в помещениях с относительной влажностью более 80%.
- Запрещается длительная эксплуатация завесы в отсутствии персонала.
- Не допускается эксплуатация обогревателя без заземления.
- Запрещается включать обогреватели при снятых крышках.
- Перед началом чистки или технического обслуживания, а также при длительном перерыве в работе отключите прибор от сети питания.
- Подключение завес LTZ-3.0 S, LTZ-5.0 S, LTZ-6.0 S и LTZ-9.0 S к питающей сети должно производиться посредством шнура питания, снабженного штепсельной вилкой, для обеспечения гарантированного отключения прибора от источника питания.
- В случае подключения завесы непосредственно к стационарной проводке, в ней должен быть предусмотрен разъединитель, обеспечивающий отключение прибора от сети питания.
- При перемещении прибора соблюдайте особую осторожность. Не ударяйте и не допускайте его падения.
- При эксплуатации завесы соблюдайте общие правила безопасности при пользовании электроприборами.
- В целях обеспечения пожарной безопасности не накрывайте завесу и не ограничивайте движение воздушного потока на входе и выходе воздуха, не эксплуатируйте завесу при появлении искрения, наличии видимых повреждений кабеля, неоднократном срабатывании устройства аварийного отключения (аппаратов защиты).
- Если прибор не оборудован устройством управления температурой в помещении, то не используйте его в небольших помещениях, когда в них находятся люди, не способные самостоятельно покинуть комнату, если за ними не установлено постоянное наблюдение.
- Прибор не предназначен для использования лицами (включая детей) с пониженными физическими, психическими или умственными способностями или при отсутствии у них опыта или знаний, если они не находятся под контролем или не проинструктированы об использовании прибора лицом, ответственным за их безопасность.
- Дети должны находиться под присмотром для недопущения игры с прибором.



## ОСТОРОЖНО!

Во избежание поражения электрическим током замену поврежденного кабеля электропитания должны проводить только квалифицированные специалисты сервисного центра.

- Завеса относится по типу защиты от поражения электрическим током к классу I по ГОСТ IEC 60335-1
- Во избежание поражения электрическим током все работы по подключению и техническое обслуживание завесы проводить только на обесточенной завесе с выключенным автоматическим выключателем.
- Перед вводом изделия в эксплуатацию настоятельно рекомендуем ознакомиться с настоящим Руководством.

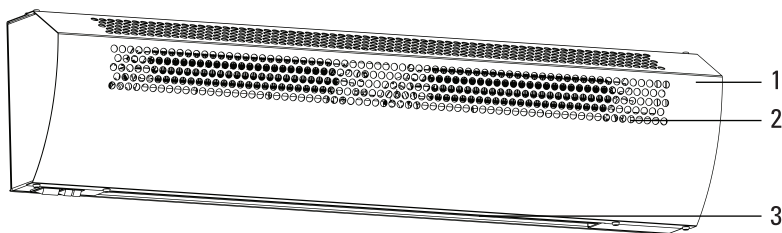
## НАЗНАЧЕНИЕ И ПРИМЕНЕНИЕ ПРИБОРА

- Воздушно-тепловая завеса предназначена для создания направленного воздушного потока препятствующего проникновению внутрь помещения холодного наружного воздуха и снижения тепловых потерь в помещении, а также в качестве дополнительного источника тепла.
- При отключенных электронагревателях завеса может быть использована в летнее время для защиты кондиционируемого помещения от проникновения внутрь теплого наружного воздуха, пыли, дыма, насекомых и т.п.
- Завеса предназначена для эксплуатации в районах с умеренным и холодным климатом, в помещениях с температурой окружающего воздуха от +1°C до +40°C и относительной влажности воздуха не более 80% (при температуре +25°C) в условиях, исключающих попадание на нее капель и брызг, а также атмосферных осадков (климатическое исполнение УХЛ4 по ГОСТ 15 150).



## УСТРОЙСТВО И ПРИНЦИП РАБОТЫ ЭЛЕКТРИЧЕСКИХ ЗАВЕС

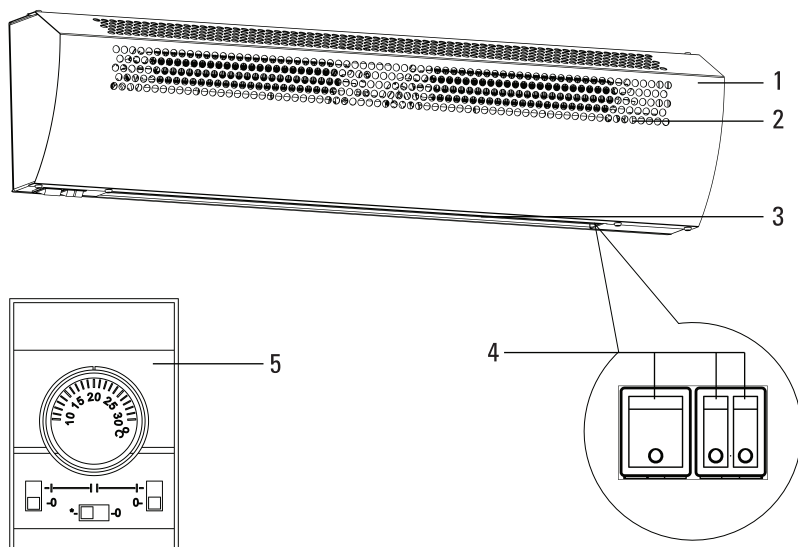
Завеса состоит из корпуса\* (1), изготовленного из листовой стали, покрытой высококачественным полимерным покрытием. В завесах LTZ-3.0 S, LTZ-5.0 S, LTZ-6.0 S, LTZ-9.0 S внутри корпуса расположены игольчатые электронагреватели («стич-элементы»). Вентиляторы забирают воздух через переднюю перфорированную решетку корпуса (2), поток воздуха, проходя через нагревательные элементы, нагревается и выбрасывается через воздуховыпускное сопло (3) в виде направленной струи.





## УПРАВЛЕНИЕ ЗАВЕСОЙ

Управление завесой осуществляется с помощью выносного проводного пульта (кроме моделей LTZ-3.0 S, LTZ-5.0 S). Пульт управления, при помощи встроенного в него термостата, позволяет поддерживать необходимую температуру воздуха вблизи проема и регулировать тепловую мощность завесы. Управление завесами LTZ-3.0 S и LTZ-5.0 S осуществляется блоком управления, расположенном на корпусе завесы.



- 1. Корпус завесы \*
- 2. Передняя воздухозаборная решетка
- 3. Воздуховыпускное сопло
- 4. Блок управления на корпусе завесы (у моделей LTZ-3.0 S, LTZ-5.0 S)
- 5. Пульт управления (у моделей LTZ-6.0 S, LTZ-9.0 S)

\* Дизайн приобретенного Вами прибора может отличаться от изображенного схематически образца



## ТЕХНИЧЕСКИЕ ХАРАКТЕРИСТИКИ

	<b>LTZ 3.0 S</b>	<b>LTZ 5.0 S</b>	<b>LTZ 6.0 S</b>	<b>LTZ 9.0 S</b>
Мощность обогрева, кВт	0/1,5/3	0/2,5/5	0/3,0/6,0	0/4,5/9,0
Номинальная потребляемая мощность, кВт	3,0	5,0	6,0	9,0
Напряжение питания, В/Гц	220-230/50	220-230/50	220-230/50	380-400/50
Номинальный ток, А	14,0	24,0	28,0	15
Производительность, м <sup>3</sup> /ч	300	400	600	900
Увеличение температуры воздуха на выходе в режиме «2», °С	30	37,5	30	30
Класс электрозащиты	I класс	I класс	I класс	I класс
Степень защиты	IP20	IP20	IP20	IP20
Уровень шума на расстоянии 5м, дБ (А)	47	48	51	53,4
Размеры прибора (ШхВхГ), мм	505x210x135	805x188x135	1091x188x135	1576x188x135
Размеры упаковки (ШхВхГ), мм	540x145x225	840x145x225	1190x145x225	1660x145x225
Вес нетто, кг	3,9	7,2	9,1	13,3
Вес брутто, кг	4,2	7,8	10,0	14,3

## КОМПЛЕКТНОСТЬ

### Комплектность завесы должна соответствовать:

Завеса	1 шт.
Пульт управления (кроме завес LTZ-3.0 S и LTZ-5.0 S)	1 шт.
Руководство по эксплуатации с гарантийным талоном	1 шт.
Упаковка	1 шт.





## ПОДГОТОВКА К РАБОТЕ

### МОНТАЖ ТЕПЛОВОЙ ЗАВЕСЫ



#### ВНИМАНИЕ!

- При установке, монтаже и запуске в эксплуатацию необходимо соблюдать правила технической эксплуатации электроустановок потребителей (ПТЭЭП) и межотраслевые правила по охране труда при эксплуатации электроустановок (ПОТ РМ-016-2001).
- В задней стенке корпуса завесы имеются пазы для установки завесы. За эти пазы завеса навешивается на предварительно вмонтированный в стену крепеж. В качестве крепежа рекомендуются шурупы или болты с диаметром шляпки от 9 до 11 мм. Установочные размеры завес приведены в Приложении 1.
- Завеса устанавливается как можно ближе к верхней стороне проема, при этом необходимо выдержать расстояние между верхней стенкой корпуса и потолком не менее 100 мм.

### ПОДКЛЮЧЕНИЕ К ЭЛЕКТРИЧЕСКОЙ СЕТИ

Подключение к электросети осуществляется через автоматический выключатель в соответствии с «Правилами эксплуатации электроустановок». Для этого необходимо снять крышку на верхней стенке корпуса, завести шнур питания и подключить его к клеммной колодке. Электрические схемы приведены в Приложении 2.

Завеса LTZ-3.0 S поставляется со шнуром питания с вилкой, подключенным на заводе изготовителе.

Автоматический выключатель и сечение подводимого кабеля должны соответствовать таблице ниже.

Модель	Автоматический выключатель	Медный кабель
LTZ-3.0 S	16 А	Шнур с вилкой
LTZ-5.0 S	25 А	3х2,5
LTZ-6.0 S	32 А	3х4,0
LTZ-9.0 S	16 А	5х2,5



### **ВНИМАНИЕ!**

- Тепловая завеса должна подключаться специалистами, имеющими соответствующий допуск по технике безопасности.
- При первом включении завесы возможно появление характерного запаха и дыма (происходит сгорание масла с поверхности электронагревателей). Поэтому рекомендуется перед установкой включить завесу в режиме подогрева на 10-20 минут в хорошо проветриваемом помещении.

## **ПОДКЛЮЧЕНИЕ ПУЛЬТА УПРАВЛЕНИЯ**

Для установки пульта управления необходимо, отвернув винт, снять верхнюю крышку и панель пульта, закрепить пульт на стене, установить панель и верхнюю крышку.

Пульт управления подключать к завесе посредством четырех либо пяти жильного медного кабеля (в зависимости от модели) сечением не ниже 1,0 мм в соответствие с цифровым обозначением контактов на клеммной колодке завесы и контактов пульта управления: контакт «1» на завесе к контакту «1» на пульте управления, контакт «2» на завесе к контакту «2» на пульте и т.д.



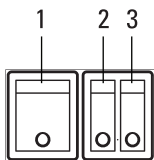
### **ВНИМАНИЕ!**

Пульт управления должен располагаться вне зоны воздушного потока завесы, иначе работа терморегулятора будет зависеть от температуры воздушного потока.



## ПОРЯДОК РАБОТЫ

### УПРАВЛЕНИЕ ЗАВЕСАМИ LTZ-3.0 S, LTZ-5.0 S



- Перед включением завесы клавиши управления должны находиться в положении 0

1 - клавиша включения вентиляторов,  
2, 3 - клавиши включения электронагревателей

### ВЕНТИЛЯЦИЯ (РЕЖИМ «0»)

**ВКЛЮЧЕНИЕ.** Для включения завесы в режим вентиляции (без нагрева) необходимо установить клавишу 1 в положение I, при этом начинают работать вентиляторы завесы и загорается подсветка клавиши.

**ВЫКЛЮЧЕНИЕ.** Для отключения установить клавишу 1 в положение 0 и отключить завесу от электросети.

### ВЕНТИЛЯЦИЯ С ПОДОГРЕВОМ ПОТОКА ВОЗДУХА (РЕЖИМЫ «1», «2»)

#### **ВКЛЮЧЕНИЕ.**

Для работы в режиме «1» (1/2 тепловой мощности завесы) необходимо включить завесу в режим 0 вентиляции, установить одну из клавиш 2 или 3 (любую) в положение I, при этом включаются электронагреватели, загорается подсветка клавиши – завеса работает в режиме 1/2 тепловой мощности.

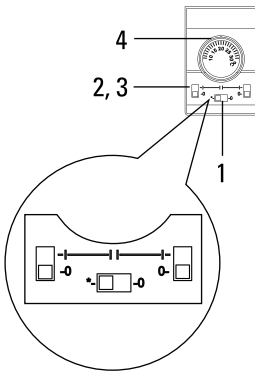
Для работы в режиме «2» (полная тепловая мощность) после включения вентиляторов необходимо установить обе клавиши 2 и 3 в положение I. При этом завеса будет работать в режиме полной тепловой мощности.

#### **ВЫКЛЮЧЕНИЕ.**

Для отключения завесы необходимо установить клавиши 2 и 3 в положение «0» и отключить завесу от электросети.



## УПРАВЛЕНИЕ ЗАВЕСАМИ LTZ-6.0 S, LTZ-9.0 S



Перед включением завесы переключатели пульта управления должны находиться в положении 0.

1 - переключатель управления вентиляторами;  
2, 3 - переключатели режимов мощности;  
4 - терморегулятор.

### ВЕНТИЛЯЦИЯ (РЕЖИМ «0»)

#### ВКЛЮЧЕНИЕ.

Для включения завесы в режим вентиляции (без нагрева) необходимо перевести переключатель 1 в положение «I», при этом начинают работать вентиляторы завесы.

#### ВЫКЛЮЧЕНИЕ.

Для отключения перевести переключатель 1 в положение «0» и отключить завесу от электросети.

### ВЕНТИЛЯЦИЯ С ПОДОГРЕВОМ ПОТОКА ВОЗДУХА

#### (РЕЖИМЫ «1», «2»)

#### ВКЛЮЧЕНИЕ.

Для работы в режиме «1» (неполной тепловой мощности завесы) необходимо включить завесу в режиме вентиляции, перевести один из переключателей 2 или 3 (любой) в положение I при этом включаются электронагреватели и завеса работает в режиме неполной тепловой мощности. Вращающимся диском терморегулятора 4 устанавливается требуемая температура воздушного потока. Терморегулятор поддерживает заданную температуру путем автоматического отключения и включения электронагревателей.

Для работы в режиме «2» (полной тепловой мощности) после включения вентиляторов необходимо перевести оба переключателя 2 и 3 в положение I. При этом завеса будет работать в режиме полной тепловой мощности.



## **ВЫКЛЮЧЕНИЕ.**

Для отключения завесы необходимо перевести переключатели 2 и 3 в положение 0. После этого перевести переключатель 1 в положении 0 и отключить завесу от электросети.

Для увеличения эксплуатационного срока службы рекомендуется перед выключением оставить завесу работать несколько минут в режиме вентилятора для снятия остаточного тепла с нагревательных элементов.

## **УХОД И ОБСЛУЖИВАНИЕ**



### **ВНИМАНИЕ!**

Во избежание поражения электрическим током перед началом чистки или технического обслуживания отключите прибор от электросети.

При правильной эксплуатации завеса почти не требует специального технического обслуживания. Для надежной работы завесы необходимо:

- периодически (не реже одного раза в месяц) производить чистку от пыли и загрязнений передней перфорированной стенки корпуса и при необходимости других наружных поверхностей завесы;
- после окончания эксплуатации завесы в холодное время года и перед началом эксплуатации, либо после длительного перерыва, необходимо так же очищать (пылесосить) нагревательный элемент.

### **ПРИМЕЧАНИЕ:**

Для чистки нагревательного элемента необходимо воспользоваться услугами квалифицированного специалиста или сервис-центра.



## ТРАНСПОРТИРОВКА И ХРАНЕНИЕ

При транспортировке и хранении следует соблюдать условия обозначенные специальными знаками на упаковке:

Номер и наименование знака	Изображение знака	Назначение
Хрупкое. Осторожно		Осторожное обращение
Предел по количеству ярусов в штабеле		Максимальное количество одинаковых упаковок, которое можно штабелировать одну на другую
Бережь от влаги		Необходимость защиты от воздействия влаги
Верх		Указывает правильное вертикальное положение груза

Завесы в упаковке изготовителя могут транспортироваться всеми видами крытого транспорта при температуре от  $-50^{\circ}\text{C}$  до  $+50^{\circ}\text{C}$  и среднемесячной относительной влажности 80% (при  $+25^{\circ}\text{C}$ ) с исключением ударов и перемещений внутри транспортного средства.

Завесы должны храниться в упаковке изготовителя в отапливаемом, вентилируемом помещении при температуре от  $+1^{\circ}\text{C}$  до  $+40^{\circ}\text{C}$  и среднемесячной относительной влажности 80% (при  $+25^{\circ}\text{C}$ ).

### ПРИМЕЧАНИЕ:

После транспортирования при отрицательных температурах выдерживать завесу в помещении, где предполагается ее эксплуатация, без включения в сеть не менее 2-х часов.



## УТИЛИЗАЦИЯ

По истечении срока службы прибор должен подвергаться утилизации в соответствии с нормами, правилами и способами, действующими в месте утилизации.

Не выбрасывайте прибор вместе с бытовыми отходами.

По истечении срока службы прибора, сдайте его в пункт сбора для утилизации, если это предусмотрено местными нормами и правилами. Это поможет избежать возможных последствий на окружающую среду и здоровье человека, а также будет способствовать повторному использованию компонентов изделия.

Информацию о том, где и как можно утилизировать прибор можно получить от местных органов власти.

## ДАТА ИЗГОТОВЛЕНИЯ

Дата изготовления указана на приборе.

## ПОИСК И УСТРАНЕНИЕ НЕИСПРАВНОСТЕЙ

При устранении неисправностей соблюдайте меры безопасности, изложенные в настоящем руководстве.

## ЕСЛИ ЗАВЕСА НЕ ВКЛЮЧАЕТСЯ

### ВОЗМОЖНЫЕ ПРИЧИНЫ:

- Отсутствует напряжение в сети. Проверить наличие напряжение в электросети.
- Обрыв шнура питания. Проверить целостность шнура питания, при необходимости заменить неисправный кабель.
- Неисправна клавиша включения вентиляторов. Проверить срабатывание клавиши включения вентиляторов, неисправную заменить (возможно только у моделей LTZ-3.0 S, LTZ-5.0 S, где управление завесой происходит с помощью кнопок на самой завесе).
- Неисправен или неправильно подключен пульт управления завесой. Проверить правильность подключения пульта управления. При необходимости заменить неисправный пульт управления.



### ВНИМАНИЕ!

Частое срабатывание устройства аварийного отключения не является нормальным режимом работы завесы.

В случае повторного срабатывания устройства аварийного отключения необходимо отключить и обесточить завесу, выяснить и устранить причины, вызвавшие срабатывание устройства аварийного отключения.



## ЕСЛИ ВОЗДУШНЫЙ ПОТОК НЕ НАГРЕВАЕТСЯ

### ВОЗМОЖНЫЕ ПРИЧИНЫ:

- Обрыв цепи питания электронагревателей. Устранить обрыв.
- Неисправны электронагреватели. Заменить электронагреватели.
- Сработал датчик защиты от перегрева, который отключил нагревательные элементы. Необходимо выяснить причины, вызвавшие перегрев завесы и устранить их. После остывания стич-элементов они включатся автоматически.

Для повторного включения завесы необходимо выключить её, устранить причины, вызвавшие перегрев и повторно включить.

## ЕСЛИ СНИЗИЛАСЬ СКОРОСТЬ ВОЗДУШНОГО ПОТОКА, НАРУЖНЫЙ ВОЗДУХ ЛЕГКО ПРОНИКАЕТ В ПОМЕЩЕНИЕ

### ВОЗМОЖНЫЕ ПРИЧИНЫ:

Произошло сильное загрязнение передней перфорированной стенки корпуса или нагревательного элемента. Прочистить стенку корпуса или нагревательный элемент.

### ПРИМЕЧАНИЕ:

Для устранения неисправностей, связанных с заменой комплектующих изделий и обрывом цепи, обращайтесь в специализированные ремонтные мастерские или на предприятие-изготовитель.



### ВНИМАНИЕ!

Ремонт и подключение прибора должен производить квалифицированный специалист. Если подключение будет выполнено неквалифицированным специалистом, то это может стать причиной поломки прибора, а также удара электрическим током или пожара.





## ГАРАНТИЙНЫЕ ОБЯЗАТЕЛЬСТВА

Гарантийный срок 3 года со дня продажи.

Гарантийное обслуживание прибора производится в соответствии с гарантийными обязательствами, перечисленными в гарантийном талоне.

Воздушно-тепловая завеса изготовлена и принята в соответствии с требованиями ТУ 3468-002-81254366-2008 и признана годной к эксплуатации.

Воздушно-тепловая завеса сертифицирована на территории Таможенного союза и соответствует следующим нормативным требованиям:

ТР ТС 004/2011 «О безопасности низковольтного оборудования»,

ТР ТС 010/2011 «О безопасности машин и оборудования»,

ТР ТС 020/2011 «Электромагнитная совместимость технических средств».

Сделано в России



Система менеджмента качества сертифицирована на соответствие требованиям ГОСТ Р ИСО 9001-2015 (ISO 9001:2015)



Изготовитель:

Общество с ограниченной ответственностью  
«Ижевский завод тепловой техники»

Адрес: 426052, г. Ижевск, ул. Лесозаводская, д.23/110;

Тел./факс: +7 (3412) 905410, +7 (3412) 905411.

ОГРН: 1071832004386



Воздушные электрические тепловые завесы  
LORIoT LTZ-3.0 S, LTZ-5.0 S, LTZ-6.0 S, LTZ-9.0 S

## СВИДЕТЕЛЬСТВО О ПРИЕМКЕ

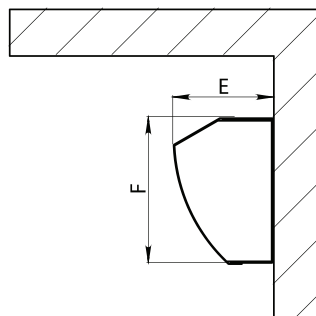
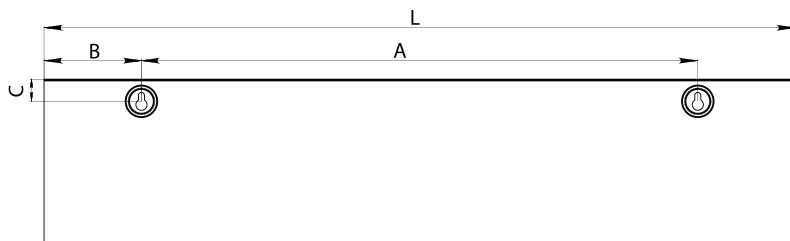
Отметка ОТК



## ПРИЛОЖЕНИЕ 1

УСТАНОВОЧНЫЕ РАЗМЕРЫ ЗАВЕС.

СХЕМА ЗАДНЕЙ ПЛАСТИНЫ ЗАВЕС ДЛЯ ГОРИЗОНТАЛЬНОЙ УСТАНОВКИ.



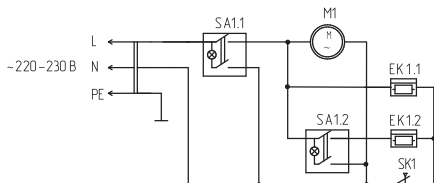
МОДЕЛЬ	L	A	B	C	E	F
LTZ-3.0 S	505	415	55	27	127	188
LTZ-5.0 S	806	640	80	30	135	188
LTZ-6.0 S	1091	995	45	30	135	188
LTZ-9.0 S	1576	1480	48	30	135	188

\* Минимальное расстояние от потолка до верхней плоскости завесы - 100 мм.



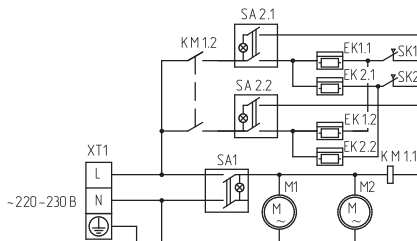
## ПРИЛОЖЕНИЕ 2

Схема электрическая LTZ-3.0 S



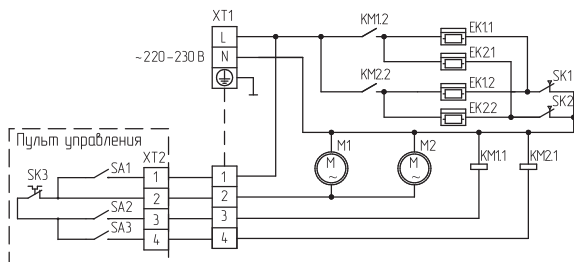
EK1,EK2,EK3 – электроннагреватель;  
SA1 – сетевой выключатель;  
SA2,SA3 – выключатели нагревателей;  
KM1,KM2 – магнитный пускатель;  
SK1,SK2,SK3 – защитный термостат;  
SK4 – терморегулятор;  
XT1,XT2 – колодка клеммная;  
M1,M2,M3 – электродвигатель.

Схема электрическая LTZ-5.0 S



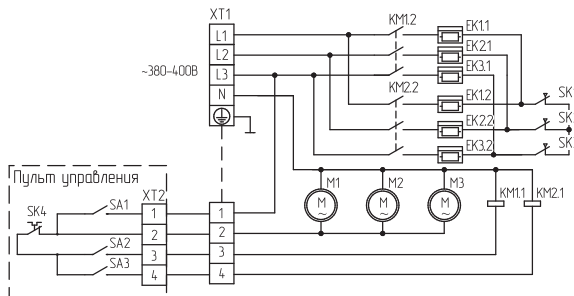
EK1,EK2 – электроннагреватель;  
KM1 – электромагнитное реле;  
M1,M2 – электродвигатель.  
SK1,SK2 – защитный термостат;  
XT1 – колодка клеммная;

Схема электрическая LTZ-6.0 S



EK1,EK2, – электроннагреватель;  
KM1,KM2 – электромагнитное реле;  
M1,M2 – электродвигатель.  
SA2,SA3 – выключатели нагревателей;  
SK1,SK2 – защитный термостат;  
XT1,XT2 – колодка клеммная;  
SA1 – сетевой выключатель;  
SK3 – терморегулятор;

Схема электрическая LTZ-9.0 S



EK1,EK2,EK3 – электроннагреватель;  
SA1 – сетевой выключатель;  
SA2,SA3 – выключатели нагревателей;  
KM1,KM2 – магнитный пускатель;  
SK1,SK2,SK3 – защитный термостат;  
SK4 – терморегулятор;  
XT1,XT2 – колодка клеммная;  
M1,M2,M3 – электродвигатель.

## Условия гарантийных обязательств на технику LORIoT.

### Уважаемый покупатель!

Поздравляем Вас с приобретением техники LORIoT

Настоящая гарантия действительна в течение 24 (двадцать четыре) месяцев на все изделия с даты покупки изделия покупателем при соблюдении условий, перечисленных ниже, если рекомендованные режимы эксплуатации полностью соблюдены.

Если ваше изделие LORIoT нуждается в гарантийном обслуживании, обращайтесь в Специализированные Сервисные Центры. Настоящая гарантия предусматривает безвозмездное устранение недостатков товара в течение гарантийного срока.

### Гарантия действительна на территории Российской Федерации при соблюдении следующих условий:

1. Данное изделие должно быть куплено на территории Российской Федерации.
2. Данное изделие должно быть использовано в соответствии с инструкцией по эксплуатации (прилагается к изделию).  
В случае нарушения правил хранения, транспортировки, установки и эксплуатации, изложенных в инструкции по эксплуатации, гарантия не действительна.
3. Гарантия действительна только при наличии чётко, правильно и полностью заполненного настоящего гарантийного талона (с подписью и печатью Продавца). Без предъявления данного талона, в случае отсутствия в нём полной информации или при наличии каких-либо изменений в талоне, Специализированные Сервисные Центры вправе отказать в проведении гарантийного ремонта.
4. Гарантия не действительна:
  - а) если изделие предназначенное для бытовых нужд использовалось в коммерческих или иных целях.
  - б) гарантия не распространяется на расходные материалы необходимые как для монтажа изделия так и для его эксплуатации, а также на повреждения или поломки возникшие в следствии использования ненадлежащих расходных материалов.
  - в) если изделие имеет механические повреждения.
  - г) если изделие ремонтировалось, или в нём произведены изменения не в авторизованном сервисном центре.
  - д) если использовались ненадлежащие расходные материалы или запасные части.
  - е) если неисправность вызвана попаданием внутрь изделия посторонних предметов, веществ, жидкостей, насекомых.
  - ж) если неисправность вызвана стихийными бедствиями, пожаром, бытовыми и другими факторами, не зависящими от производителя.
  - з) если повреждения вызваны несоответствием параметров источников питания и связи соответствующим государственным стандартам.
  - и) в случае любых изменений в установке, настройке и/или программировании.
  - к) в случае внесения несанкционированных изменений в гарантийный талон (поправок и исправлений).
  - л) если серийный номер или номер модели на изделие изменён, удалён, стёрт или неразборчивый.
  - м) гарантия не распространяется на расходные материалы, например: фильтры, батареи и т.п. в соответствии с указаниями инструкции по эксплуатации.
  - н) гарантия не предусматривает чистку изделия, плановое техническое обслуживание и замену расходных материалов изапчастей, пришедших в негодность ввиду нормального износа и/или ограниченного срока службы.
  - о) настоящая гарантия применяется дополнительно к обязательным гарантиям, предоставляемым покупателям законом.

Информацию об авторизованных центрах LORIoT можно получить в местах продажи товара, а также на сайте [www.loriot.ru](http://www.loriot.ru)

## Уважаемый покупатель!

Во избежание излишних проблем просим Вас внимательно ознакомиться с информацией, содержащейся в гарантийном талоне и инструкции по эксплуатации.

## ГАРАНТИЙНЫЙ ТАЛОН №

### Внимание!

Пожалуйста, потребуйте от продавца полностью заполнить гарантийный талон/отрывные талоны

Изделие/Модель \_\_\_\_\_  
 Серийный номер \_\_\_\_\_  
 Дата продажи \_\_\_\_\_  
 Продавец \_\_\_\_\_  
 Адрес \_\_\_\_\_  
 Телефон \_\_\_\_\_

М.П. продавца

Исправное изделие в полном комплекте, с инструкцией по эксплуатации получил; с условиями гарантии ознакомлен и согласен:

Подпись покупателя

\_\_\_\_\_

### Сведения об установке изделия

Дата установки \_\_\_\_\_  
 Установщик \_\_\_\_\_  
 Наименование \_\_\_\_\_  
 Адрес \_\_\_\_\_  
 Телефон \_\_\_\_\_

М.П. установщика

Исправное изделие в полном комплекте, с инструкцией по эксплуатации установлено, инструктаж о правилах эксплуатации проведен:

Подпись покупателя

\_\_\_\_\_

## ГРАФИК ВЫПОЛНЕНИЯ ТЕХНИЧЕСКОГО ОБСЛУЖИВАНИЯ

ДАТА	ПЕРЕЧЕНЬ РАБОТ	ФИО / ШТАМП МАСТЕРА



