



Каталог оборудования. Системы кондиционирования.

2018

**УПРАВЛЯТЬ
КЛИМАТОМ?
ЛЕГКО.**

ZANUSSI

ВЫБРАТЬ КОНДИЦИОНЕР? ПРОСТО, КАК

1

04

Признанное качество с 1916 года	04
Полезные функции и технологии Zanussi	06
Управление кондиционером с мобильного телефона	10
Сводная таблица по кондиционерам	56
Обозначение иконок	58

2

14

ИНВЕРТОРНЫЕ СПЛИТ-СИСТЕМЫ	14
Кондиционеры серии Superiore DC Inverter	16
Кондиционеры серии Venezia DC Inverter	17
Кондиционеры серии Perfecto DC Inverter	18
Кондиционеры серии Elegante DC Inverter	19
ИНВЕРТОРНЫЕ МУЛЬТИ-СПЛИТ СИСТЕМЫ	24
Мульти-сплит-системы серии Multi combo ERP DC	26
ТРАДИЦИОННЫЕ СПЛИТ СИСТЕМЫ	28
Сплит-системы серии Superiore	30
Сплит-системы серии Perfecto	31
Сплит-системы серии Paradiso	32
МОБИЛЬНЫЕ КОНДИЦИОНЕРЫ	38
Мобильные кондиционеры серии Marco Polo III	40
Мобильные кондиционеры серии Massimo	41

3

46

ПОЛУПРОМЫШЛЕННОЕ ОБОРУДОВАНИЕ	46
Сплит-системы колонного типа серии Column Type	48
Сплит-системы кассетного типа Cassette Type	49
Сплит-системы напольно-потолочного типа серии Floor-CeilingType	50
Сплит-системы канального типа серии Duct Type	51

ТЕХНОЛОГИИ

ВЫГОВЫЕ СПЛИТ-СИСТЕМЫ

ПОЛУПРОМЫШЛЕННЫЕ СПЛИТ-СИСТЕМЫ



ПРИЗНАННОЕ КАЧЕСТВО с 1916 ГОДА!

В 1916 году на северо-востоке Италии молодой предприниматель Антонио Занусси начал выпуск кухонных плит и быстро сумел создать ряд новаторских изделий. К 50-м годам XX века руководство компанией, в которой трудились 300 сотрудников, взял на себя Лино Занусси, сын Антонио. Компания уже была известна по всей Европе благодаря продукции, отличавшейся уникальной для того времени компактностью, производительностью и удобством эксплуатации.

В 80-х годах компания Zanussi стала частью концерна Electrolux AB Stockholm, инвестиции которого помогли продолжить разработку высококачественных приборов с неповторимым итальянским дизайном. Это надежная, многофункциональная и легкая в управлении техника, которая придумана специально для того, чтобы помочь вам освободиться от многих повседневных бытовых забот и наслаждаться жизнью.

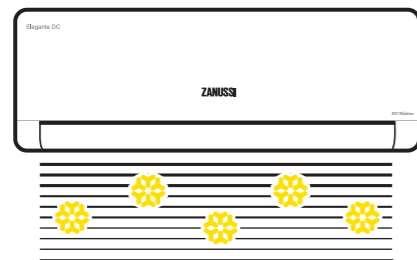
Мы в Zanussi считаем, что время бесценно и нельзя тратить его попусту! Повысить качество жизни, обеспечить удобство и комфорт вам помогут наши решения, которые будут прекрасно сочетаться с вашим образом жизни и станут гармоничным элементом вашего интерьера.

В нашем ассортименте вы найдете надежные и стильные водонагреватели, которые изменят вашу жизнь к лучшему и сделают ее более комфортной.

ПОЛЕЗНЫЕ ФУНКЦИИ И ТЕХНОЛОГИИ? ЛЕГКО.

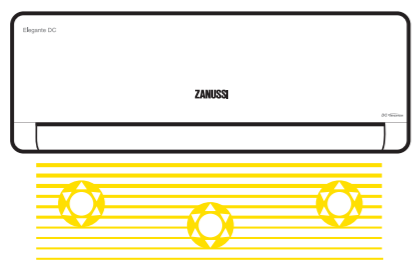
ОХЛАДИТЬ? ЛЕГКО.

Кондиционеры Zanussi быстро и эффективно охладят ваше помещение до заданной температуры. И когда для вас созданы оптимальные условия, компрессор и вентилятор наружного блока отключаются, а кондиционер переходит в режим поддержания «заданной температуры», снижая нагрузку на основные узлы и агрегаты, экономя электроэнергию. В кондиционерах Zanussi вы можете легко контролировать скорость снижения температуры, выбрав наиболее комфортный режим и интенсивность охлаждения.



СОГРЕТЬ? ЛЕГКО.

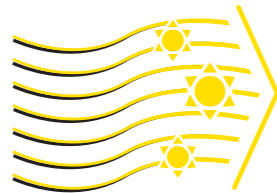
Кондиционеры Zanussi оснащены режимом обогрева и в холодную погоду с легкостью повышают температуру воздуха в помещении. Современные технологии позволяют наиболее точно контролировать заданную температуру и наполнять комнату необходимым теплом. Обороты вентилятора внутреннего блока регулируются так же, как и при выставлении режима охлаждения, но работа этой системы отличается количеством



«ступенек» скорости, а значит, и большей вариативностью. После отключения компрессора внутренний блок еще некоторое время продолжает работать, обеспечивая наиболее равномерное распределение теплого воздуха в обогреваемом помещении.

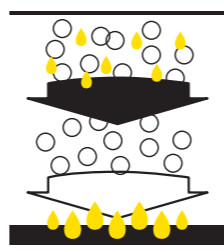
ЗАЩИТИТЬ ОТ ДИСКОМФОРТА? ЛЕГКО.

В период межсезонья, когда центральное отопление еще не работает, а воздух на улице уже дышит прохладой, комнатную температуру нельзя назвать оптимальной, более того, многим из вас она покажется даже дискомфортной. Функция «Hot Start» (горячий старт) блокирует вентилятор внутреннего блока до тех пор, пока теплообменник не прогреется, поэтому в вашу комнату будут поступать потоки только теплого воздуха.



ОСУШИТЬ? ЛЕГКО.

Работая в режиме осушения, кондиционеры Zanussi устраняют лишнюю влагу, накопившуюся в помещении, или в ситуациях, когда уровень общей влажности в комнате превышает показатели, рекомендованные специалистами и комфортные для здоровья. В режиме осушения кондиционер работает так же, как и в режиме охлаждения, но температура воздуха в помещении понижается не более, чем на 1°C. Скорость вращения вентилятора внутреннего блока соответствует значению, которое Вы задаете с помощью пульта управления. Если температура



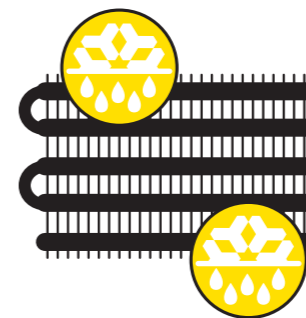
в помещении оказывается ниже заданной, компрессор и вентилятор наружного блока отключаются, а вентилятор внутреннего блока будет работать в бесшумном режиме.

ВЕНТИЛИРОВАТЬ? ЛЕГКО.

При выборе режима вентиляции кондиционеры Zanussi равномерно распределяют воздух по всему помещению. Обычно эту функцию прибора используют, когда в процессе обогрева комнат при помощи центральной системы отопления весь теплый воздух скапливается под потолком. При работе в этом режиме воздух в помещении не нагревается и не охлаждается, вентилятор кондиционера, работая в малозумном и экономичном режиме, соединяет прохладный и теплый воздух, легко восстанавливая идеальную для вас атмосферу.

РАЗМОРОЗИТЬ? ЛЕГКО.

В холодное время суток вы можете включить кондиционер Zanussi на обогрев помещения. При этом важно знать, какова температура за окном. Если на улице температура воздуха ниже, чем +5°C, внешний блок кондиционера может покрыться слоем инея или льда. Чтобы исключить риск обледенения, интеллектуальная система управления кондиционером Zanussi включает режим «Defrost» и в течение 10–15 минут наружный блок оттаивает, а ваш дом наполняется теплым воздухом. Zanussi всегда учитывает погодные факторы, поэтому одинаково легко справляется с самыми разными задачами.



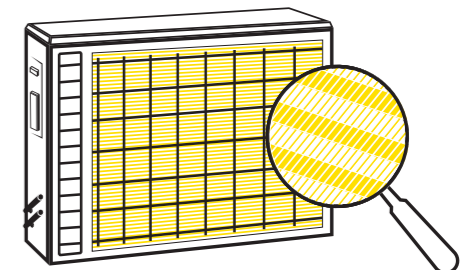
ЗАЩИТИТЬ ДОМ ОТ ЗАМЕРЗАНИЯ? ЛЕГКО.

Предотвратить замерзание загородного дома без центрального отопления поможет функция «Защита дома от замерзания» в сплит-системах Zanussi. Кондиционер будет автоматически поддерживать температуру воздуха +8°C, обогревая помещение во время Вашего отсутствия, при этом потребляя минимум электроэнергии.



ПРОДЛИТЬ СРОК СЛУЖБЫ КОНДИЦИОНЕРА? ЛЕГКО.

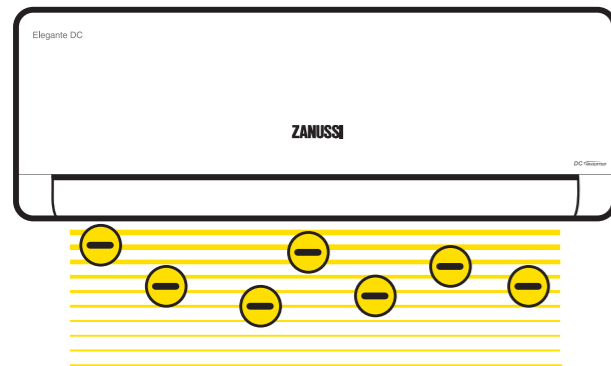
Технологии Zanussi гарантируют надежную работу кондиционера в суровых климатических зонах и в условиях морского климата. Уникальное антикоррозийное покрытие Golden Fin повышает эффективность теплообмена и защищает прибор от воздействия внешней среды. Ваш кондиционер прослужит долго!



ПОЛЕЗНЫЕ ФУНКЦИИ И ТЕХНОЛОГИИ? ЛЕГКО.

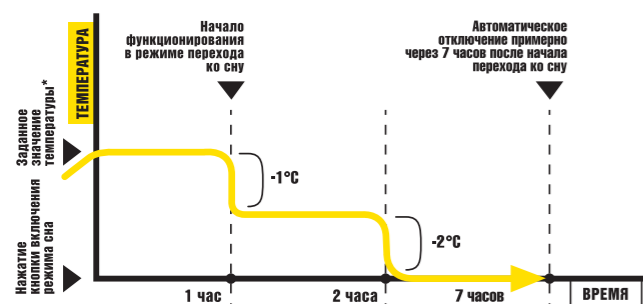
ИОНИЗИРОВАТЬ ВОЗДУХ? ЛЕГКО.

Современные кондиционеры Zanussi оснащены полезной функцией ионизации воздуха. Благодаря этому процессу микроклимат в помещении становится максимально полезным для здоровья, способствует повышению общего тонуса организма, снятию напряжения и стабилизации обмена веществ. Функция ионизации позволяет не только освежить воздух, но и очистить его от пыли. Устанавливая новые опции на кондиционеры Zanussi, мы выбираем технологии, которые легко справятся с Вашими повседневными задачами.



ТИХО РАБОТАТЬ, ПОКА ВЫ СПИТЕ? ЛЕГКО.

При работе в «ночном режиме» кондиционер автоматически каждый час увеличивает (при охлаждении) или уменьшает (при обогреве) заданную температуру на 1 °C. Через 2 часа заданная температура принимает новое значение, которое



*В режиме обогрева для серии Fresco

поддерживается постоянным в течение следующих 5 часов. После этого кондиционер отключается. Таким образом, кондиционеры Zanussi экономят электроэнергию и поддерживают комфортную температуру во время сна.

ОПТИМАЛЬНО РАСПРЕДЕЛИТЬ ВОЗДУХ? ЛЕГКО.

Приобретая кондиционер, наши клиенты часто интересуются направлением и скоростью распространения воздуха по помещению. Кондиционеры Zanussi оптимально справляются с решением



этой задачи, обеспечивая равномерное охлаждение или обогрев комнаты. На эффективность распределения воздуха влияет направление жалюзи, которое задается функцией «Swing»: автоматическое движение воздухораспределительных жалюзи «вверх-вниз». С помощью клавиши можно установить жалюзи в каком-то одном положении, чтобы теплые или холодные потоки воздуха легко и быстро поступали именно туда, где они необходимы.

НАЧАТЬ ИЛИ ЗАВЕРШИТЬ РАБОТУ, КОГДА ВАМ ЭТО НУЖНО? ЛЕГКО.

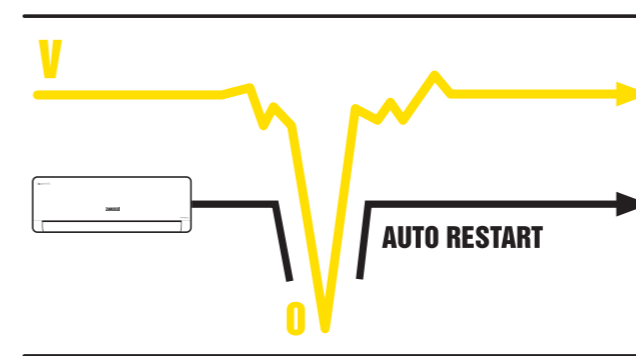
Вернувшись домой, вы хотите сразу же окунуться в комфортную атмосферу, будь то теплый уют или прохладная свежесть. Доверьте решение этой проблемы кондиционерам Zanussi — просто настройте таймер на



включение/выключение нужного режима — как температурного, так и временного. И в назначенное вами время кондиционер пунктуально начнет работу, чтобы, вернувшись домой, вы в полной мере могли насладиться окружающим комфортом. Для кондиционеров Zanussi так легко исполнять правила, которые Вы устанавливаете.

ЗАПОМНИТЬ ВАШИ НАСТРОЙКИ? ЛЕГКО.

Выбор оптимальных параметров для создания индивидуального климата занимает определенное время. Чтобы не тратить его вновь и вновь при каждом включении прибора, мы подарили кондиционерам Zanussi отличную память, которая позволит возобновить работу в тех настройках, которые Вы уже выбрали раньше. С функцией «Auto Restart» кондиционер продолжит работу в прежнем режиме, сохраненном специально для вас. Доверить кондиционерам Zanussi свой комфорт? Легко.



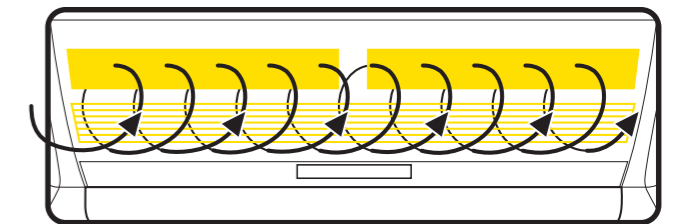
САМОДИАГНОСТИКА? ЛЕГКО.

Существует немало дел, требующих вашего внимания, заботы и контроля, причем некоторые из них отнимают слишком много времени. Кондиционеры Zanussi, как и любая техника, нуждаются в профилактике и уходе, но со многими этапами этой работы справляются самостоятельно.

В кондиционере установлен микропроцессор, который тщательно контролирует все режимы работы, а также состояние внешнего и внутреннего блоков. Каждому режиму и возможной неисправности соответствует своя комбинация (номер ошибки), которая появляется на LED-дисплее внутреннего блока. Именно эта подсказка позволяет реально оценить состояние кондиционера и сообщить в сервисную службу причину его неисправности.

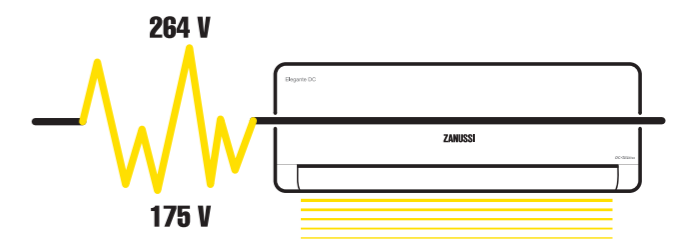
САМООЧИСТКА? ЛЕГКО.

Кондиционер Zanussi легко справится и с самоочищением, удалив влагу, скопившуюся во внутреннем блоке, и таким образом предотвратит образование плесени.



ЗАЩИТИТЬ ОТ ПЕРЕПАДОВ НАПРЯЖЕНИЯ? ЛЕГКО.

Каждый из вас сталкивался с ситуацией, когда в результате резких скачков напряжения в электро-сети техника выходила из строя. Мы защитили кондиционеры Zanussi от таких проблем, установив стабилизатор напряжения, который обезопасит электронные элементы, сгладив скачки и перепады напряжения. Кондиционеры Zanussi легко выходят из положения и противостоят любым неожиданностям.





УПРАВЛЯТЬ КОНДИЦИОНЕРОМ С ПОМОЩЬЮ ТЕЛЕФОНА? ПРОСТО, КАК

1



УСТАНОВИТЕ ПРИЛОЖЕНИЕ

Установите приложение на смартфон, планшетный компьютер или любое другое мобильное устройство, работающее под управлением операционной системы iOS либо Android.

2



ПОДКЛЮЧИТЕ КОНДИЦИОНЕР К ДОМАШНЕЙ СЕТИ WI-FI


Для того чтобы контролировать работу прибора при помощи Wi-Fi, не нужно никаких дополнительных настроек — просто подключите его к домашней сети.

3



УПРАВЛЯЙТЕ КЛИМАТОМ ИЗ ЛЮБОЙ ТОЧКИ МИРА

Вы можете управлять кондиционером на любом расстоянии от дома — к Вашему возвращению он охладит воздух до заданной вами температуры.



УДОБНЫЙ И ФУНКЦИОНАЛЬНЫЙ КОНДИЦИОНЕР? ЛЕГКО.

БЫТОВЫЕ СПЛИТ-СИСТЕМЫ

Zanussi предлагает вам широкий ассортимент бытовых кондиционеров, объединяющих новые функциональные возможности, оригинальный итальянский стиль, непревзойденное качество и надежность. При создании всей нашей техники мы используем инновационные решения и новейшие технологии, которые позволяют вам наслаждаться свежим и чистым воздухом ценой минимальных усилий. Найдите вариант, подходящий именно вам: кондиционеры с традиционным набором функций или же многофункциональные инверторные сплит-системы, которые внимательны к изменениям домашнего климата и готовы максимально подстраиваться под ваши пожелания. Наша техника уверенно возьмет на себя ответственность за климат в вашем доме: кондиционеры Zanussi, вы найдете элегантные и в то же время легкие решения.

ИНВЕРТОРНЫЕ СПЛИТ-СИСТЕМЫ

Создать идеальный микроклимат в любое время года? Легко. Инверторные сплит-системы Zanussi не только выполняют все эти функции, но и сохраняют при этом минимальный уровень шума и оптимальную производительность. Инверторные технологии позволяют снизить потребление электроэнергии кондиционером до 30% по сравнению со стандартными сплит-системами.

7 000 BTU ИНВЕРТОР

Уникальная модель мощностью 7 000 BTU для помещений площадью до 20 м², специально разработана для типового жилья РФ. Энергоэффективность класса А, экономия до 30% электроэнергии, надежная работа на обогрев при температуре наружного воздуха до -15 °С.

ЭКОНОМИЯ ЭЛЕКТРОЭНЕРГИИ

Энергоэффективность системы соответствует высочайшему классу SEER «A+++» европейской классификации и позволяет значительно сократить расходы на электроэнергию.

ПОЛНАЯ ТИШИНА

В DC-инверторных сплит-системах Zanussi уровень шума достигает отметки в 20 дБ(А), что является одним из самых низких показателей в мире.



ЭФФЕКТИВНОЕ ОТОПЛЕНИЕ

Сплит-системы Zanussi позволяют не только с легкостью охладить помещение, но и обогреть. Благодаря инверторным технологиям, полноценно отапливать помещение можно при -15 °С на улице.



РЕКОРДНАЯ ГАРАНТИЯ

Безупречное качество и надежность работы инверторных кондиционеров Zanussi подтверждается расширенной гарантией от 3 до 5 лет.



КОНДИЦИОНИРОВАНИЕ: ИНВЕРТОРНЫЕ СПЛИТ-СИСТЕМЫ

SUPERIORE DC INVERTER



ZACS/I-09 SPR/A18/N1
ZACS/I-12 SPR/A18/N1
ZACS/I-18 SPR/A18/N1
ZACS/I-24 SPR/A18/N1

Защитить кондиционер в разных климатических условиях? Легко. Уникальное антикоррозийное покрытие Golden Fin повышает эффективность теплообмена и защищает Ваш прибор от воздействия внешней среды.

Сплит-системы Superiore DC вобрала в себя лучшие разработки Zanussi: DC-инверторные технологии, бесшумная работа, ионизация, 3D-управление потоком воздуха, максимальная энергоэффективность класса «А». Мы позаботились и о том, чтобы вы могли управлять своим кондиционером из любой точки мира. Высочайший комфорт и уютный микроклимат в вашем доме — теперь это забота сплит-системы Superiore DC Inverter.

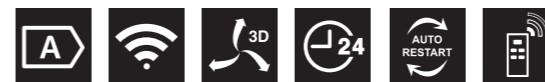
Преимущества

- DC-инверторные технологии
- Класс энергоэффективности «А»
- 4 режима работы: охлаждение / обогрев / вентиляция / осушение
- Режимы «Auto», «Sleep» и «Turbo»
- Управление кондиционером с мобильного телефона по Wi-Fi (IOS, Android)
- Антикоррозийное покрытие теплообменника Golden Fin
- Режим бесшумной работы «Silence» 20 dB(A)
- 3D-распределение потока воздуха
- Ионизатор (отключаемый с пульта ДУ)
- Режим оттаивания «Defrost»
- Режим предварительного нагрева «Hot start»
- Авторестарт
- Работа на охлаждение и обогрев до -15°C
- Управление кондиционером с мобильного телефона (IOS, Android)
- Функция «Follow Me»
- Таймер 24 часа
- HD-фильтр высокой плотности
- Вывод дренажа в 2 стороны



КОНДИЦИОНИРОВАНИЕ: ИНВЕРТОРНЫЕ СПЛИТ-СИСТЕМЫ

VENEZIA DC INVERTER



ZACS/-09 HV/A18/N1
ZACS/-12 HV/A18/N1

В сплит-системе Venezia DC Inverter воплотились новейшие технологии и неповторимый дизайн. Выразительное ромбовидное тиснение лицевой панели внутреннего блока придает кондиционеру неповторимый шарм и уникальность.

Благодаря DC-инверторным технологиям, сплит-система дарит исключительный комфорт и уют: работает предельно тихо и экономит до 30% электроэнергии. Стильная и высокотехнологичная сплит-система выручит вас не только летом, но и зимой. Venezia DC Inverter эффективно обогревает помещение при температуре воздуха на улице до -15°C . Создавать комфортный микроклимат можно из любой точки мира, просто подключите сплит-систему к домашней сети Wi-Fi.

Преимущества

- DC-инверторные технологии
- Класс энергоэффективности «А»
- 4 режима работы: охлаждение / обогрев / вентиляция / осушение
- Режимы «Auto», «Sleep» и «Turbo»
- Управление кондиционером с мобильного телефона по Wi-Fi (IOS, Android)
- Режим бесшумной работы «Silence»
- 3D-распределение потока воздуха
- Режим оттаивания «Defrost»
- Режим предварительного нагрева «Hot start»
- Авторестарт
- Работа на охлаждение и обогрев до -15°C
- Управление кондиционером с мобильного телефона (IOS, Android)
- Функция «Follow Me»
- Таймер 24 часа
- HD-фильтр высокой плотности
- Вывод дренажа в 2 стороны



КОНДИЦИОНИРОВАНИЕ: ИНВЕРТОРНЫЕ СПЛИТ-СИСТЕМЫ

PERFECTO DC INVERTER



ZACS/I-07 HPF/A17/N1
ZACS/I-09 HPF/A17/N1
ZACS/I-12 HPF/A17/N1
ZACS/I-18 HPF/A17/N1
ZACS/I-24 HPF/A17/N1

С новой сплит-системой Perfecto DC Inverter вы сможете не только охлаждать помещение летом, но и поддерживать необходимую температуру в загородном доме без центрального отопления зимой. Благодаря функции «Защита дома от замерзания» кондиционер будет поддерживать температуру воздуха +8 °С, что позволит не заморозить помещение и водопровод, а за счет европейского класса энергоэффективности SEER A++ потребление электроэнергии будет минимальным.

Преимущества

- DC-инверторные технологии
- Класс энергоэффективности SEER «A++»
- Режимы «Auto», «Sleep» и «Turbo»
- Гарантия 5 лет
- Защита дома от замерзания: функция «обогрев +8 °С»
- Работа в широком диапазоне напряжения 175~264 В
- Автоматическое качание горизонтальных жалюзи
- Режим оттаивания «Defrost»
- Режим предварительного нагрева «Hot start»
- Авторестарт
- Детектор утечки фреона
- Самодиагностика
- Работа на охлаждение и обогрев до -15 °С
- Функция «Follow Me»
- Таймер 24 часа
- Вывод дренажа в 2 стороны



КОНДИЦИОНИРОВАНИЕ: ИНВЕРТОРНЫЕ СПЛИТ-СИСТЕМЫ

ELEGANTE DC INVERTER



ZACS/I-07 HE/A18/N1
ZACS/I-09 HE/A18/N1
ZACS/I-12 HE/A18/N1
ZACS/I-18 HE/A18/N1
ZACS/I-24 HE/A18/N1

Экономичный, эффективный и тихий кондиционер Zanussi привлечет к себе внимание потребителей, стремящихся сократить расходы на электроэнергию и приумножить комфорт в доме. Благодаря инверторным технологиям кондиционеры Elegante DC Inverter с максимальной точностью поддерживают заданную температуру. Инверторные сплит-системы Zanussi автоматически регулируют мощность охлаждения в помещении, отличаются меньшим уровнем шума и экономят до 30% электроэнергии.

Преимущества

- DC-инверторные технологии
- Класс энергоэффективности «A»
- 4 режима работы: охлаждение / обогрев / вентиляция / осушение
- Режимы «Auto», «Sleep» и «Turbo»
- Режим бесшумной работы «Silence»
- 3D-распределение потока воздуха
- Режим оттаивания «Defrost»
- Режим предварительного нагрева «Hot start»
- Авторестарт
- Работа на охлаждение и обогрев до -15 °С
- Функция «Follow Me»
- Таймер 24 часа
- HD-фильтр высокой плотности
- Вывод дренажа в 2 стороны



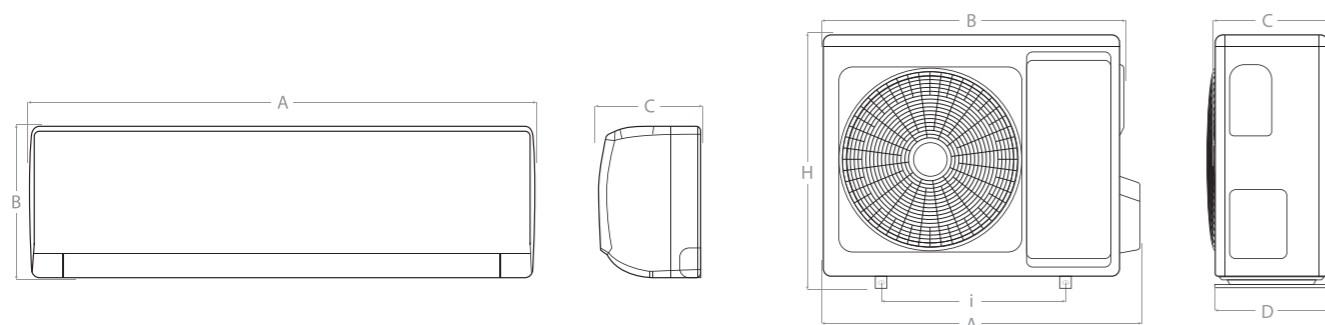
КОНДИЦИОНИРОВАНИЕ: ИНВЕРТОРНЫЕ СПЛИТ-СИСТЕМЫ



SUPERIORE DC INVERTER

	ZACS/I-09 SPR/A18/N1	ZACS/I-12 SPR/A18/N1	ZACS/I-18 SPR/A18/N1	ZACS/I-24 SPR/A18/N1
Тип кондиционера	инверторная сплит-система			
Тип фреона	R410A			
Средняя площадь помещения, м ²	25	35	50	65
Производительность (охлаждение/обогрев), ВТУ/h	9200 (4950-10920)/ 9500 (4780-11260)	11200 (4780-12010)/ 11900 (3750-12800)	17000 (6140-17740)/ 17400 (6140-18080)	22800 (5800-24230)/ 23200 (4780-24230)
Потребляемая мощность (охлаждение/обогрев), Вт	820 (380-1350)/ 776 (380-1540)	1030 (450-1500)/ 970 (400-1350)	1548 (550-2100)/ 1410 (550-2100)	2070 (560-2700)/ 1880 (450-2600)
Напряжение, В/Гц	220 – 240/50			
Сила тока (охлаждение/обогрев), А	3,6 (1,5-5,9)/ 3,4 (1,7-6,7)	4,6 (2,0-7,5)/ 4,3 (1,6-7,0)	6,9 (2,2-10,2)/ 6,3 (2,2-10,2)	9,2 (3,0-11,8)/ 8,3 (2,1-11,3)
Класс энергоэффективности (EER/COP)	A/A	A/A	A/A	A/A
Уровень звукового давления, дБА	Внутренний блок	20	20	28
	Наружный блок	50	52	54
Расход воздуха (внутренний блок), м ³ /час	460	480	880	1150
Габаритные размеры (Ш×В×Г), мм	Внутренний блок	700×285×188	800×300×198	850×300×198
	Наружный блок	720×515×255	720×515×255	802×535×298
Размеры упаковки (Ш×В×Г), мм	Внутренний блок	770×355×272	790×370×292	920×370×282
	Наружный блок	835×600×382	835×600×382	907×600×382
Вес (нетто/брутто), кг	Внутренний блок	8,0/9,5	8,5/10,2	10,5/12,4
	Наружный блок	26,0/29,2	27,5/30,7	37,0/40,5
Диаметр труб хладагента, дюйм	Жидкостные	1/4	1/4	1/4
	Газовые	3/8	3/8	1/2
Максимальная длина трассы, м	15	15	25	25
Максимальный перепад высот, м	5	5	7	10
Рабочая температура (охлаждение/обогрев), °C	-15 – +47/ -15 – +24	-15 – +47/ -15 – +24	-15 – +47/ -15 – +24	-15 – +47/ -15 – +24

Модель (внутренний блок)	A, мм	B, мм	C, мм	Модель (внешний блок)	A, мм	B, мм	C, мм	D, мм	H, мм	i, мм
Superiore DC Inverter				Superiore DC Inverter						
ZACS/I-09 SPR/A18/N1/In	700	285	188	ZACS/I-09 SPR/A18/N1/Out	796	720	255	280	515	540
ZACS/I-12 SPR/A18/N1/In	800	300	198	ZACS/I-12 SPR/A18/N1/Out	796	720	255	280	515	540
ZACS/I-18 SPR/A18/N1/In	850	300	198	ZACS/I-18 SPR/A18/N1/Out	861	802	298	315	535	545
ZACS/I-24 SPR/A18/N1/In	970	315	235	ZACS/I-24 SPR/A18/N1/Out	861	802	298	315	535	545



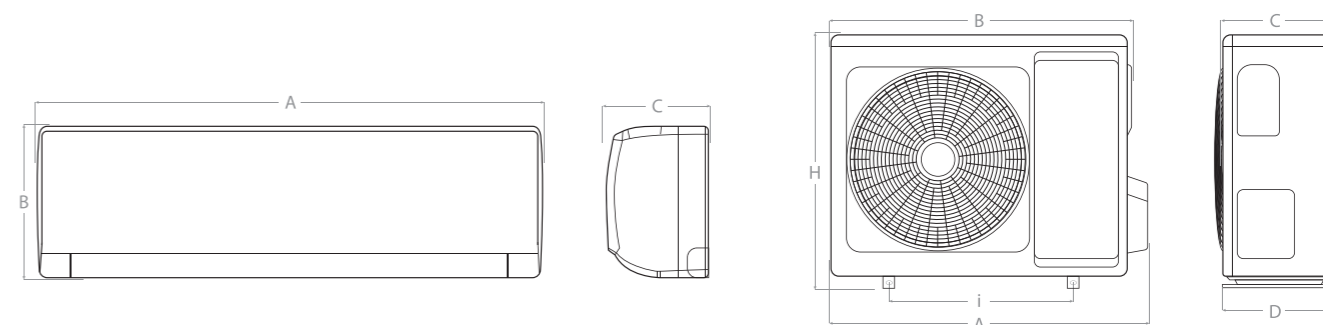
КОНДИЦИОНИРОВАНИЕ: ИНВЕРТОРНЫЕ СПЛИТ-СИСТЕМЫ



VENEZIA DC INVERTER

	ZACS/-09 HV/A18/N1	ZACS/-12 HV/A18/N1
Тип кондиционера	инверторная сплит-система	
Тип фреона	R410A	
Средняя площадь помещения, м ²	25	35
Производительность (охлаждение/обогрев), ВТУ/h	9200 (4950 – 10900)/ 9550 (4750 – 11250)	11260 (4800 – 12000)/ 11940 (3750 – 12800)
Потребляемая мощность (охлаждение/обогрев), Вт	820 (380 – 1350)/ 776 (380 – 1540)	1028 (450 – 1500)/ 969 (400 – 1350)
Напряжение, В/Гц	220 – 240/50	
Сила тока (охлаждение/обогрев), А	3,57 (1,5 – 5,9)/ 3,37 (1,7 – 6,7)	4,5 (2,0 – 7,5)/ 4,22 (1,6 – 7,0)
Класс энергоэффективности (EER/COP)	A/A	A/A
Уровень звукового давления, дБА	Внутренний блок	21
	Наружный блок	50
Расход воздуха (внутренний блок), м ³ /час	450	450
Габаритные размеры (Ш×В×Г), мм	Внутренний блок	700×285×188
	Наружный блок	720×515×255
Размеры упаковки (Ш×В×Г), мм	Внутренний блок	770×355×272
	Наружный блок	835×600×382
Вес (нетто/брутто), кг	Внутренний блок	8,0/9,5
	Наружный блок	27,0/29,0
Диаметр труб хладагента, дюйм	Жидкостные	1/4
	Газовые	3/8
Максимальная длина трассы, м	15	15
Максимальный перепад высот, м	5	5
Рабочая температура (охлаждение/обогрев), °C	-15 – +47/ -15 – +24	-15 – +47/ -15 – +24

Модель (внутренний блок)	A, мм	B, мм	C, мм	Модель (внешний блок)	A, мм	B, мм	C, мм	D, мм	H, мм	i, мм
Venezia DC Inverter				Venezia DC Inverter						
ZACS/I-09 SPR/A17/N1/In	700	285	188	ZACS/I-09 HV/A18/N1/Out	796	720	255	280	515	540
ZACS/I-12 SPR/A17/N1/In	800	300	198	ZACS/I-12 HV/A18/N1/Out	796	720	255	280	515	540



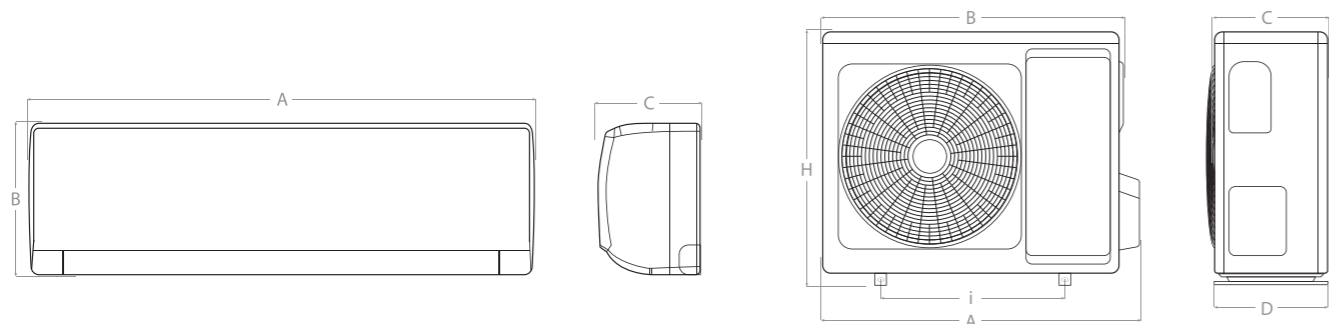
КОНДИЦИОНИРОВАНИЕ: ИНВЕРТОРНЫЕ СПЛИТ-СИСТЕМЫ



PERFECTO DC INVERTER

Модель	ZACS/I-07 HPF/A17/N1	ZACS/I-09 HPF/A17/N1	ZACS/I-12 HPF/A17/N1	ZACS/I-18 HPF/A17/N1	ZACS/I-24 HPF/A17/N1	
Тип кондиционера	инверторная сплит-система					
Тип фреона	R410A					
Средняя площадь помещения, м ²	20	25	35	50	65	
Производительность (охлаждение/обогрев), BTU/h	7506 (1706 – 8189)/ 7848 (1706 – 9554)	8660 (1700 – 11500)/ 8530 (1700 – 12000)	10918 (2047 – 12283)/ 12320 (2047 – 12966)	15695 (2218 – 17742)/ 17060 (2388 – 17998)	21951 (5971 – 22196)/ 23428 (5971 – 23825)	
Потребляемая мощность (охлаждение/обогрев), Вт	685 (160 – 950)/ 637 (150 – 1000)	790 (160 – 1350)/ 650 (200 – 1450)	995 (100 – 1400)/ 1000 (120 – 1500)	1430 (150 – 1860)/ 1380 (160 – 1680)	2000 (450 – 2200)/ 1900 (450 – 2430)	
Напряжение, В/Гц	220 – 240/50					
Сила тока (охлаждение/обогрев), А	3,6/3,2	3,45/2,95	4,4/4,4	6,34/6,12	9,35/10,0	
Класс энергоэффективности (EER/COP)	A/A	A++/A+++	A++/A+++	A++/A+++	A++/A++	
Уровень звукового давления, дБА	Внутренний блок	21	21	21	29	31
	Наружный блок	50	50	52	54	57
Расход воздуха (внутренний блок), м ³ /час	550	550	550	850	850	
Габаритные размеры (Ш×В×Г), мм	Внутренний блок	773×250×185	773×250×185	773×250×190	970×300×225	970×300×225
	Наружный блок	720×428×310	776×540×320	842×596×320	842×596×320	955×700×396
Размеры упаковки (Ш×В×Г), мм	Внутренний блок	817×306×244	817×306×244	817×306×244	1017×366×285	1017×366×285
	Наружный блок	765×350×475	820×580×355	878×630×360	878×630×360	1026×735×455
Вес (нетто/брутто), кг	Внутренний блок	8,5/9,5	8,5/9,5	8,5/9,5	13,5/16,5	13,5/16,5
	Наружный блок	21,5/23,5	26,0/28,5	31,0/34,0	33,0/36,0	46,0/50,5
Диаметр труб хладагента, дюйм	Жидкостные	1/4	1/4	1/4	1/4	1/4
	Газовые	3/8	3/8	3/8	3/8	5/8
Максимальная длина трассы, м	15	15	20	20	25	
Максимальный перепад высот, м	5	10	10	10	10	
Рабочая температура (охлаждение/обогрев), °C	-15 – +43/ -15 – +24	-15 – +43/ -15 – +24	-15 – +43/ -15 – +24	-15 – +43/ -15 – +24	-15 – +43/ -15 – +24	

Модель (внутренний блок)	A, мм	B, мм	C, мм	Модель (внешний блок)	A, мм	B, мм	C, мм	D, мм	H, мм	i, мм
Perfecto DC Inverter			Perfecto DC Inverter							
ZACS/I-07 HPF/A17/N1/In	773	250	185	ZACS/I-07 HPF/A17/N1/Out	720	660	255	320	428	440
ZACS/I-09 HPF/A17/N1/In	773	250	185	ZACS/I-09 HPF/A17/N1/Out	776	712	257	320	540	510
ZACS/I-12 HPF/A17/N1/In	773	250	190	ZACS/I-12 HPF/A17/N1/Out	842	763	257	320	596	540
ZACS/I-18 HPF/A17/N1/In	970	300	225	ZACS/I-18 HPF/A17/N1/Out	842	763	257	320	596	540
ZACS/I-24 HPF/A17/N1/In	970	300	225	ZACS/I-24 HPF/A17/N1/Out	955	897	340	396	700	560



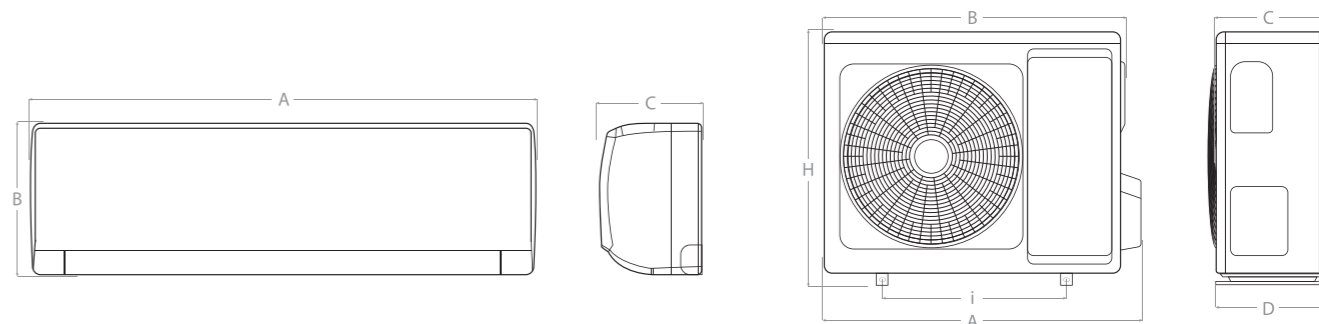
КОНДИЦИОНИРОВАНИЕ: ИНВЕРТОРНЫЕ СПЛИТ-СИСТЕМЫ



ELEGANTE DC INVERTER

Модель	ZACS/I-07 HE/A18/N1	ZACS/I-09 HE/A18/N1	ZACS/I-12 HE/A18/N1	ZACS/I-18 HE/A18/N1	ZACS/I-24 HE/A18/N1	
Тип кондиционера	инверторная сплит-система					
Тип фреона	R410A					
Средняя площадь помещения, м ²	25	30	35	45	60	
Производительность (охлаждение/обогрев), BTU/h	7500 (4435 – 10235)/ 7850 (4605 – 11260)	9200 (4950 – 10900)/ 9550 (4750 – 11250)	11260 (4800 – 12000)/ 11940 (3750 – 12800)	17000 (6150 – 17750)/ 17400 (6150 – 18100)	22850 (5800 – 24250)/ 23200 (4800 – 24250)	
Потребляемая мощность (охлаждение/обогрев), Вт	685 (160-950)/ 637 (270-880)	820 (380-1350)/ 776 (380-1540)	1028 (450-1500)/ 969 (400-1350)	1548 (550-2100)/ 1410 (550-2100)	2070 (560-2700)/ 1880 (450-2600)	
Напряжение, В/Гц	220 – 240/50					
Сила тока (охлаждение/обогрев), А	2,97 (0,9 – 4,3)/ 2,77 (1,6 – 3,9)	3,57 (1,5 – 5,9)/ 3,37 (1,7 – 6,7)	4,5 (2,0 – 7,5)/ 4,22 (1,6 – 7,0)	8,5 (2,2 – 10,2)/ 8,5 (2,2 – 10,2)	11,25 (3,0 – 11,8)/ 10,1 (2,1 – 11,3)	
Класс энергоэффективности (EER/COP)	A/A	A/A	A/A	A/A	A/A	
Уровень звукового давления, дБА	Внутренний блок	21	21	24	29	31
	Наружный блок	48	50	52	54	55
Расход воздуха (внутренний блок), м ³ /час	450	450	450	850	1150	
Габаритные размеры (Ш×В×Г), мм	Внутренний блок	700×285×188	700×285×188	800×300×198	850×300×198	970×315×235
	Наружный блок	670×520×255	720×515×255	720×515×255	802×535×298	802×535×298
Размеры упаковки (Ш×В×Г), мм	Внутренний блок	770×355×272	770×355×272	890×370×292	970×370×283	1047×385×317
	Наружный блок	790×570×335	835×600×382	835×600×382	907×600×382	907×600×382
Вес (нетто/брутто), кг	Внутренний блок	8,0/9,5	8,0/9,5	8,5/10,0	10,5/12,0	14,0/16,0
	Наружный блок	23,0/26,0	27,0/29,0	27,0/29,0	34,0/37,0	38,0/41,0
Диаметр труб хладагента, дюйм	Жидкостные	1/4	1/4	1/4	1/4	1/4
	Газовые	3/8	3/8	3/8	1/2	1/2
Максимальная длина трассы, м	15	15	15	25	25	
Максимальный перепад высот, м	5	5	5	7	10	
Рабочая температура (охлаждение/обогрев), °C	-15 – +47/ -15 – +24	-15 – +47/ -15 – +24	-15 – +47/ -15 – +24	-15 – +47/ -15 – +24	-15 – +47/ -15 – +24	

Модель (внутренний блок)	A, мм	B, мм	C, мм	Модель (внешний блок)	A, мм	B, мм	C, мм	D, мм	H, мм	i, мм
Elegante DC Inverter			Elegante DC Inverter							
ZACS/I-07 HE/A18/N1/In	700	285	188	ZACS/I-07 HE/A18/N1/Out	738	670	255	260	520	500
ZACS/I-09 HE/A18/N1/In	700	285	188	ZACS/I-09 HE/A18/N1/Out	796	720	255	280	515	540
ZACS/I-12 HE/A18/N1/In	800	300	198	ZACS/I-12 HE/A18/N1/Out	796	720	255	280	515	540
ZACS/I-18 HE/A18/N1/In	850	300	198	ZACS/I-18 HE/A18/N1/Out	861	802	298	315	535	545
ZACS/I-24 HE/A18/N1/In	970	315	235	ZACS/I-24 HE/A18/N1/Out	861	802	298	315	535	545



ИНВЕНТОРНЫЕ МУЛЬТИ-СПЛИТ СИСТЕМЫ



СВОБОДНАЯ КОМПОНОВКА

Компактность, гибкость размещения и высокая производительность наружного блока позволяют смонтировать систему в индивидуальной компоновке и делают технологии комфорта малогабаритными.

ЭКОНОМИЯ ЭЛЕКТРОЭНЕРГИИ

Энергоэффективность системы соответствует высочайшему классу SEER «A++» европейской классификации и позволяет значительно сократить расходы на электроэнергию.

ПЛОЩАДЬ ОХЛАЖДЕНИЯ ДО 155 КВ. М.

Инверторная мульти-сплит-система Zanussi позволяет подключать до пяти внутренних блоков разного типа, которые способны охладить помещения площадью до 155 м².



≤155 м²

УВЕЛИЧЕННАЯ ДЛИНА ТРАССЫ

Благодаря компрессорам большой мощности, длина трассы в мульти-сплит-системах Zanussi составляет до 80 метров, что значительно расширяет количество мест, где можно разместить внутренние блоки.



ЭФФЕКТИВНОЕ ОТОПЛЕНИЕ

Благодаря расширенному диапазону температур наружного воздуха от -15 до 50 °С, мульти-сплит-системы Zanussi способны обогреть помещение не только в межсезонье, но и в разгар зимы.



ОХЛАЖДЕНИЕ НЕСКОЛЬКИХ ПОМЕЩЕНИЙ

К одному внешнему блоку можно подключить до пяти внутренних блоков различного типа и мощности, по принципу конструктора, что позволит создавать прохладу в каждом помещении.

КОНДИЦИОНИРОВАНИЕ: ИНВЕРТОРНЫЕ МУЛЬТИ-СПЛИТ СИСТЕМЫ

MULTI COMBO ERP DC

Благодаря использованию новейших технологий инверторные мульти-сплит-системы Zanussi Multi Combo позволяют подключить к одному внешнему блоку от 2 до 5 внутренних. Ключевое преимущество оборудования — возможность поэтапного создания системы, элементом которой может стать внутренний блок любого типа: настенный, кассетный, напольно-потолочный или каналный. Мульти-сплит-системы Multi Combo отличаются широким диапазоном наружных температур и благодаря этой особенности отлично работают, даже если температура вне помещения опускается до -15°C .



Модели	Варианты подключения	Количество внутренних блоков, шт.	Максимальная суммарная производительность внутренних блоков	Мощность внутренних блоков, кВт	Настенные	Кассетные	Канальные
ZACO/I-14 H2 FMI/N1	Порт А	7	18 кВт	7	•		
	Порт В	7		9	•		•
		12		•	•	•	
ZACO/I-18 H2 FMI/N1	Порт А	7	24 кВт	7	•		
	Порт В	7		9	•		•
		12		•	•	•	
ZACO/I-21 H3 FMI/N1	Порт А	7	27 кВт	7	•		
	Порт В	7		9	•		•
	Порт С	7		12	•	•	•
		18		•	•	•	
ZACO/I-28 H4 FMI/N1	Порт А	7	37 кВт	7	•		
	Порт В	7		9	•		•
	Порт С	7		12	•	•	•
	Порт D	7		18	•	•	•
ZACO/I-36 H4 FMI/N1	Порт А	7	47 кВт	7	•		
	Порт В	7		9	•		•
	Порт С	7		12	•	•	•
	Порт D	7		18	•	•	•
ZACO/I-42 H5 FMI/N1	Порт А	7	55 кВт	7	•		
	Порт В	7		9	•		•
	Порт С	7		12	•	•	•
	Порт D	7		18	•	•	•
	Порт E	7		18	•	•	•

КОНДИЦИОНИРОВАНИЕ: ИНВЕРТОРНЫЕ МУЛЬТИ-СПЛИТ СИСТЕМЫ

НАРУЖНЫЕ БЛОКИ MULTI COMBO ERP DC

Модель	ZACO/I-14 H2 FMI/N1	ZACO/I-18 H2 FMI/N1	ZACO/I-21 H3 FMI/N1	ZACO/I-28 H4 FMI/N1	ZACO/I-36 H4 FMI/N1	ZACO/I-42 H5 FMI/N1
Тип кондиционера	наружный блок инверторной мульти-сплит-системы					
Количество портов	2	2	3	4	4	5
Тип фреона	R410A					
Производительность (охлаждение/обогрев), BTU/h	7000 – 14000/ 8000 – 15000	7000 – 18000/ 7000 – 19000	7000 – 21000/ 8000 – 22500	7000 – 28000/ 7000 – 30000	7000 – 36000/ 7000 – 38000	7000 – 42000/ 7000 – 42000
Потребляемая мощность (охлаждение/обогрев), Вт	660 – 1250/ 620 – 1280	650 – 1600/ 542 – 1596	1000 – 1917/ 800 – 1934	1334 – 2777/ 1656 – 3515	1250 – 4050/ 1375 – 3360	680 – 4500/ 680 – 3609
Напряжение, В/Гц	220 – 240/50					
Сила тока (охлаждение/обогрев), А	2,9 – 5,4/2,7 – 5,6	2,8 – 7,0/2,3 – 6,9	4,4 – 8,3/3,5 – 7,8	5,8 – 11,1/7,2 – 10,6	5,4 – 17,6/5,9 – 13,9	3,0 – 16,6/3,0 – 15,8
Класс энергоэффективности (SEER/SCOP)	A+/A	A++/A	A++/A	A++/A	A+/A	A+/A
Уровень звукового давления, дБА	55	56	57	59	63	62
Расход воздуха, м³/час	2100	2100	2700	3800	5500	5500
Габаритные размеры (Ш×В×Г), мм	800×554×333	800×554×333	845×702×363	946×810×410	946×810×410	946×810×410
Размеры упаковки (Ш×В×Г), мм	920×615×390	920×615×390	965×755×395	1090×865×500	1090×865×500	1090×865×500
Вес (нетто/брутто), кг	30,5/33,5	36,0/39,0	47,0/50,2	67,6/73,4	70,0/75,0	76,0/81,0
Рабочая температура (охлаждение/обогрев), °C	-15 – +50/ -15 – +24	-15 – +50/ -15 – +24	-15 – +50/ -15 – +24	-15 – +50/ -15 – +24	-15 – +50/ -15 – +24	-15 – +50/ -15 – +24

ВНУТРЕННИЕ БЛОКИ MULTI COMBO ERP DC

Модель	ZACS/I-07 H1N FMI/N1	ZACS/I-09 H1N FMI/N1	ZACS/I-12 H1N FMI/N1	ZACS/I-18 H1N FMI/N1	ZACD/I-09 H FMI/N1	ZACD/I-12 H FMI/N1	ZACD/I-18 H FMI/N1	ZACC/I-12 H FMI/N1	ZACC/I-18 H FMI/N1
Тип кондиционера	настенный			канальный		кассетный			
Тип фреона	R410A								
Производительность (охлаждение/обогрев), BTU/h	7000/8000	9000/10000	12000/13000	18000/19000	9000/10000	12000/13000	18000/20000	12000/14000	18000/18000
Потребляемая мощность (охлаждение/обогрев), Вт	24/24	24/24	24/24	34/34	30/30	40/40	107/107	40/40	102/102
Напряжение В/Гц	220 – 240/50								
Сила тока (охлаждение/обогрев), А	0,1/0,1	0,1/0,1	0,1/0,1	0,15/0,15	0,13/0,13	0,17/0,17	0,48/0,48	0,18/0,18	0,44/0,44
Уровень звукового давления, дБА	25	25	26	32	30	35	40	34	36
Расход воздуха, м³/час	420	420	570	840	530	680	816	650	800
Статическое давление, Па	420	420	570	840	530	680	816	650	800
Габаритные размеры (Ш×В×Г), мм	715×285×195	715×285×195	805×285×195	958×302×213	700×635×210	700×635×210	920×635×210	570×570×260	570×570×260
Размеры упаковки (Ш×В×Г), мм	780×360×270	780×360×270	870×360×270	1035×380×295	915×655×290	915×655×290	1135×655×290	655×655×290	655×655×290
Вес (нетто/брутто), кг	6,5/8,5	6,5/8,5	7,5/9,5	8,5/12,0	18,5/23,1	18,4/22,7	23,0/29,0	16,0/19,0	18,0/21,0
Диаметр труб хладагента (жидкостные/газовые), дюйм	1/4 3/8	1/4 3/8	1/4 3/8	1/4 1/2	1/4 3/8	1/4 3/8	1/4 1/2	1/4 3/8	1/4 1/2

ТРАДИЦИОННЫЕ СПЛИТ СИСТЕМЫ

Эффективно охлаждать помещение? Легко.

Традиционные сплит-системы Zanussi – это инновационные технологии, максимальная функциональность и современный дизайн, обеспечивающие комфортные климатические условия в помещении независимо от времени года и стилевых особенностей вашего интерьера.



ВЫСОКАЯ НАДЕЖНОСТЬ

Блок управления кондиционера Zanussi следит за исправностью узлов и за наступлением нештатного режим работы. При необходимости он автоматически выключит систему и защитит ее.

ЗАПОМИНАНИЕ НАСТРОЕК

Кондиционер всегда будет начинать работу с предпочтительными для вас установками температуры, скорости вращения вентилятора, положения заслонок и жалюзи.

ФУНКЦИЯ FOLLOW ME

Благодаря функции Follow Me кондиционер регулирует температуру в зоне нахождения пульта дистанционного управления.



КОМФОРТНЫЙ СОН

Кондиционер автоматически корректирует заданную вами температуру, чтобы и поддерживать комфортные условия для сна, и оптимизировать расход энергопотребление.



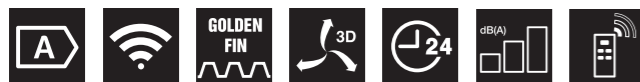
ОРИГИНАЛЬНЫЙ ДИЗАЙН

Скрытый дисплей расположен на лицевой панели и отображает выбранные режимы работы, а стильный наружный блок говорит о высоком качестве производства и тщательно продуманной концепции.



КОНДИЦИОНИРОВАНИЕ: ТРАДИЦИОННЫЕ СПЛИТ-СИСТЕМЫ

SUPERIORE



Создать комфортный микроклимат перед возвращением домой? Легко. С новой сплит-системой Superiore вы можете управлять температурой воздуха в вашем доме из любой точки мира. Яркий дизайн, 3D-управление потоком воздуха, антикоррозийное покрытие Golden Fin — в нем все продумано до мельчайших нюансов. Наслаждайтесь яркими моментами каждого дня, получая от жизни все только самое лучшее.



ZACS-07 SPR/A17/N1
ZACS-09 SPR/A17/N1
ZACS-12 SPR/A17/N1
ZACS-18 SPR/A17/N1
ZACS-24 SPR/A17/N1

Преимущества

- Класс энергоэффективности «А»
- 4 режима работы: охлаждение / обогрев / вентиляция / осушение
- Режимы «Auto», «Sleep» и «Turbo»
- Антикоррозийное покрытие теплообменника Golden Fin
- 3D-распределение потока воздуха
- Режим бесшумной работы «Silence»
- Управление кондиционером с мобильного устройства по Wi-Fi (IOS, Android)
- Режим оттаивания «Defrost»
- Режим предварительного нагрева «Hot start»
- Авторестарт
- Функция «Follow Me»
- Самодиагностика
- Таймер 24 часа
- HD-фильтр высокой плотности
- Вывод дренажа в 2 стороны



КОНДИЦИОНИРОВАНИЕ: ТРАДИЦИОННЫЕ СПЛИТ-СИСТЕМЫ

PERFECTO



Стабильная и надежная работа в любых условиях? Легко. Кондиционеры серии Perfecto способны работать в расширенном диапазоне 175~264 В, что актуально для районов с частыми скачками напряжения. Для большей безопасности сплит-система оснащена детектором утечки фреона, который предупреждает нештатную работу системы и продлевает срок службы оборудования. Высокая надежность серии сочетается с итальянской элегантностью, широким набором функций, режимов и легкостью управления. Все это позволяет сплит-системе Perfecto создавать для вас идеальный микроклимат в любое время года. Безупречное качество и надежность работы кондиционера подтверждаются расширенной гарантией 5 лет.



ZACS-07 HPF/A17/N1
ZACS-09 HPF/A17/N1
ZACS-12 HPF/A17/N1
ZACS-18 HPF/A17/N1
ZACS-24 HPF/A17/N1

Преимущества

- Класс энергоэффективности «А»
- 4 режима работы: охлаждение / обогрев / вентиляция / осушение
- Режимы «Auto», «Sleep» и «Turbo»
- Гарантия 5 лет
- Защита дома от замерзания: функция «обогрев +8 °C»
- Работа в широком диапазоне напряжения 175~264 В
- Автоматическое качание горизонтальных жалюзи
- Детектор утечки фреона
- Самодиагностика
- Режим оттаивания «Defrost»
- Режим предварительного нагрева «Hot start»
- Авторестарт
- Функция «Follow Me»
- Таймер 24 часа
- Вывод дренажа в 2 стороны

КОНДИЦИОНИРОВАНИЕ: ТРАДИЦИОННЫЕ СПЛИТ-СИСТЕМЫ

PARADISO



Серия Paradiso — это совершенство технологий и гарантированный комфорт. Прибор выполнен из высококачественного пластика, отличается классом энергоэффективности «А» и оснащен множеством удобных функций. Режим Silence позволяет сплит-системе работать тихо даже ночью, а встроенный таймер позволит запланировать время включения и отключения. При помощи пульта ДУ можно полностью управлять воздушным потоком, а функция «Follow Me» помогает с большей точностью поддерживать необходимую температуру.



ZACS-07 HPR/A18/N1
ZACS-09 HPR/A18/N1
ZACS-12 HPR/A18/N1
ZACS-18 HPR/A18/N1
ZACS-24 HPR/A18/N1
ZACS-30 HPR/A18/N1

Преимущества

- Класс энергоэффективности «А»
- 4 режима работы: охлаждение / обогрев / вентиляция / осушение
- Режимы «Auto», «Sleep» и «Turbo»
- 3D-распределение потока воздуха
- Режим бесшумной работы «Silence»
- Режим оттаивания «Defrost»
- Режим предварительного нагрева «Hot start»
- Авторестарт
- Функция «Follow Me»
- Самодиагностика
- Таймер 24 часа
- HD-фильтр высокой плотности
- Вывод дренажа в 2 стороны



ON/OFF

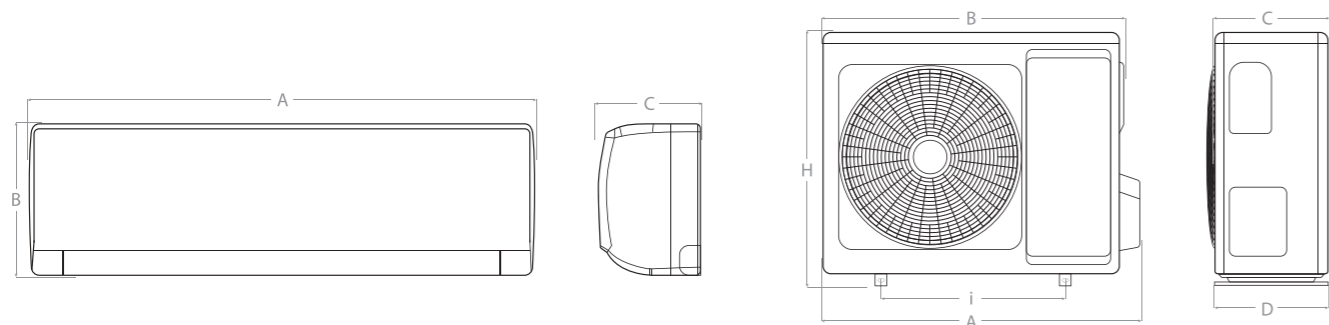
КОНДИЦИОНИРОВАНИЕ: ТРАДИЦИОННЫЕ СПЛИТ-СИСТЕМЫ



SUPERIORE

		ZACS-07 SPR/A17/N1	ZACS-09 SPR/A17/N1	ZACS-12 SPR/A17/N1	ZACS-18 SPR/A17/N1	ZACS-24 SPR/A17/N1
Тип кондиционера		настенная сплит-система				
Тип фреона		R410A				
Средняя площадь помещения, м ²		20	25	35	50	70
Производительность (охлаждение/обогрев), ВТУ/h		7165/7505	9220/9560	12120/12460	18090/18600	23890/24570
Потребляемая мощность (охлаждение/обогрев), Вт		650/610	841/776	1106/1011	1656/1509	2325/2243
Напряжение, В/Гц		220 – 240/50				
Сила тока (охлаждение/обогрев), А		2,82/2,65	3,66/3,37	4,8/4,39	7,2/6,56	10,1/9,75
Расход воздуха (внутренний блок), м ³ /час		420	450	560	850	1050
Класс энергоэффективности (EER/COP)		A/A	A/A	A/A	A/A	B/C
Уровень звукового давления, дБА	Внутренний блок	24	24	27	29	31
	Наружный блок	48	50	52	54	55
Габаритные размеры (Ш×В×Г), мм	Внутренний блок	700×285×188	700×285×188	800×300×197	850×300×198	970×315×235
	Наружный блок	663×421×254	660×500×240	660×500×240	795×525×290	825×655×310
Размеры упаковки (Ш×В×Г), мм	Внутренний блок	770×355×272	770×355×272	870×370×282	885×355×255	1047×385×317
	Наружный блок	770×478×338	780×570×345	780×570×345	920×620×400	945×725×435
Вес (нетто/брутто), кг	Внутренний блок	8,0/9,6	8,5/10,1	10,0/11,8	11,0/13,3	15,0/17,3
	Наружный блок	21,5/24,0	25,0/27,6	25,0/27,9	38,0/41,7	44,0/48,2
Диаметр труб хладагента, дюйм	Жидкостные	1/4	1/4	1/4	1/4	1/4
	Газовые	3/8	3/8	3/8	1/2	5/8
Максимальная длина трассы, м		15	15	15	25	25
Максимальный перепад высот, м		5	5	5	7	10
Рабочая температура (охлаждение/обогрев), °C		+18 – +47/ -7 – +24	+18 – +47/ -7 – +24	+18 – +47/ -7 – +24	+18 – +47/ -7 – +24	+18 – +47/ -7 – +24

Модель (внутренний блок)	A, мм	B, мм	C, мм	Модель (внешний блок)	A, мм	B, мм	C, мм	D, мм	H, мм	i, мм
Superiore			Superiore							
ZACS-07 SPR/A17/N1/In	700	285	188	ZACS-07 SPR/A17/N1/Out	726	663	254	280	421	430
ZACS-09 SPR/A17/N1/In	700	285	188	ZACS-09 SPR/A17/N1/Out	710	660	240	260	500	500
ZACS-12 SPR/A17/N1/In	800	300	197	ZACS-12 SPR/A17/N1/Out	710	660	240	260	500	500
ZACS-18 SPR/A17/N1/In	850	300	198	ZACS-18 SPR/A17/N1/Out	861	795	290	315	525	545
ZACS-24 SPR/A17/N1/In	970	315	235	ZACS-24 SPR/A17/N1/Out	849	825	310	335	655	540



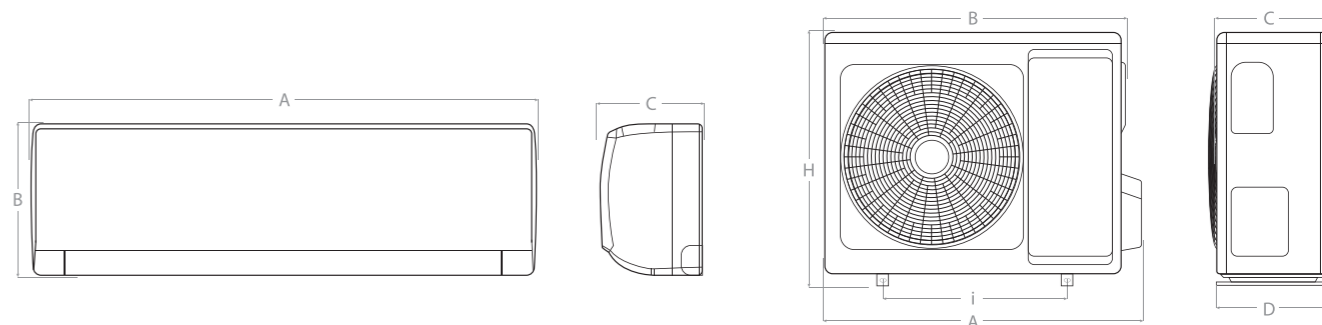
КОНДИЦИОНИРОВАНИЕ: ТРАДИЦИОННЫЕ СПЛИТ-СИСТЕМЫ



PERFECTO

		ZACS-07 HPF/A17/N1	ZACS-09 HPF/A17/N1	ZACS-12 HPF/A17/N1	ZACS-18 HPF/A17/N1	ZACS-24 HPF/A17/N1
Тип кондиционера		настенная сплит-система				
Тип фреона		R410A				
Средняя площадь помещения, м ²		20	25	35	50	65
Производительность (охлаждение/обогрев), ВТУ/h		7677/8018	8701/9042	11089/11601	16378/17060	20984/22860
Потребляемая мощность (охлаждение/обогрев), Вт		700/651	794/734	1012/941	1495/1500	1915/1856
Напряжение, В/Гц		220 – 240/50				
Сила тока (охлаждение/обогрев), А		3,5/3,2	3,7/3,3	4,32/4,4	6,81/6,72	8,49/8,23
Расход воздуха (внутренний блок), м ³ /час		470	470	550	650	900
Класс энергоэффективности (EER/COP)		A/A	A/A	A/A	A/A	A/A
Уровень звукового давления, дБА	Внутренний блок	26	26	31	33	37
	Наружный блок	49	49	52	56	56
Габаритные размеры (Ш×В×Г), мм	Внутренний блок	698×250×185	698×250×185	773×250×185	849×289×210	970×300×225
	Наружный блок	720×428×310	720×428×310	776×540×320	848×540×320	913×680×378
Размеры упаковки (Ш×В×Г), мм	Внутренний блок	742×306×244	742×306×244	817×306×244	897×341×268	1017×366×285
	Наружный блок	765×475×350	765×475×350	820×580×355	878×580×360	994×725×428
Вес (нетто/брутто), кг	Внутренний блок	7,5/8,5	7,5/8,5	8,5/9,5	11,0/13,0	13,5/16,5
	Наружный блок	22,0/24,0	24,5/26,5	30,0/32,5	39,0/41,5	50,0/54,0
Диаметр труб хладагента, дюйм	Жидкостные	1/4	1/4	1/4	1/4	1/4
	Газовые	3/8	3/8	1/2	1/2	1/2
Максимальная длина трассы, м		15	15	15	25	25
Максимальный перепад высот, м		10	10	10	10	10
Рабочая температура (охлаждение/обогрев), °C		+18 – +43/ -7 – +24	+18 – +43/ -7 – +24	+18 – +43/ -7 – +24	+18 – +43/ -7 – +24	+18 – +43/ -7 – +24

Модель (внутренний блок)	A, мм	B, мм	C, мм	Модель (внешний блок)	A, мм	B, мм	C, мм	D, мм	H, мм	i, мм
Perfecto			Perfecto							
ZACS-07 HPF/A17/N1/In	698	250	185	ZACS-07 HPF/A17/N1/Out	720	660	255	310	428	440
ZACS-09 HPF/A17/N1/In	698	250	185	ZACS-09 HPF/A17/N1/Out	720	660	255	310	428	440
ZACS-12 HPF/A17/N1/In	773	250	185	ZACS-12 HPF/A17/N1/Out	776	712	257	320	540	510
ZACS-18 HPF/A17/N1/In	849	289	210	ZACS-18 HPF/A17/N1/Out	848	763	257	320	540	540
ZACS-24 HPF/A17/N1/In	970	300	225	ZACS-24 HPF/A17/N1/Out	931	847	300	378	680	549



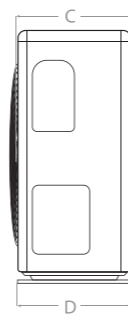
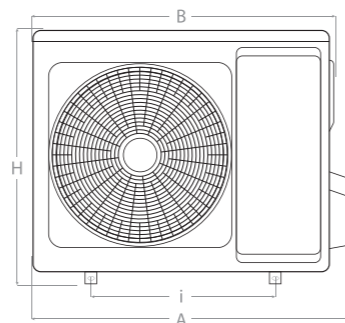
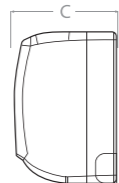
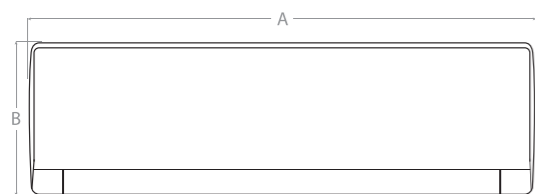
КОНДИЦИОНИРОВАНИЕ: ТРАДИЦИОННЫЕ СПЛИТ-СИСТЕМЫ



PARADISO

	ZACS-07 HPR/A18/N1	ZACS-09 HPR/A18/N1	ZACS-12 HPR/A18/N1	ZACS-18 HPR/A18/N1	ZACS-24 HPR/A18/N1	ZACS-30 HPR/A18/N1	
Тип кондиционера	настенная сплит-система						
Тип фреона	R410A						
Средняя площадь помещения, м ²	20	25	35	50	70	90	
Производительность (охлаждение/обогрев), ВТУ/ч	7165/7505	9220/9560	12120/12460	18090/18600	23890/24570	26955/26615	
Потребляемая мощность (охлаждение/обогрев), Вт	650/610	841/776	1106/1011	1656/1509	2325/2243	2607/2429	
Напряжение, В/Гц	220 – 240/50						
Сила тока (охлаждение/обогрев), А	2,82/2,65	3,66/3,37	4,8/4,39	7,2/6,56	10,1/9,75	11,85/11,04	
Класс энергоэффективности (EER/COP)	A/A	A/A	A/A	A/A	B/C	B/C	
Уровень звукового давления, дБА	Внутренний блок	24	24	27	29	31	39
	Наружный блок	48	50	52	54	55	58
Расход воздуха (внутренний блок), м ³ /ч	420	450	560	850	1050	1200	
Габаритные размеры (Ш×В×Г), мм	Внутренний блок	700×285×188	700×285×188	800×300×197	850×300×198	970×315×235	1100×330×235
	Наружный блок	663×421×254	660×500×240	660×500×240	795×525×290	825×655×310	800×690×310
Размеры упаковки (Ш×В×Г), мм	Внутренний блок	770×355×272	770×355×272	870×370×282	885×355×255	1047×385×317	1180×400×317
	Наружный блок	770×478×338	780×570×345	780×570×345	920×620×400	945×725×435	935×760×415
Вес (нетто/брутто), кг	Внутренний блок	8,0/9,6	8,5/10,1	10,0/11,8	11,0/13,3	15,0/17,3	16,0/19,0
	Наружный блок	21,5/24,0	25,0/27,6	25,0/27,9	38,0/41,7	44,0/48,2	54,0/59,0
Диаметр труб хладагента, дюйм	Жидкостные	1/4	1/4	1/4	1/4	1/4	1/4
	Газовые	3/8	3/8	3/8	1/2	5/8	5/8
Максимальная длина трассы, м	15	15	15	25	25	25	
Максимальный перепад высот, м	5	5	5	7	10	10	
Рабочая температура (охлаждение/обогрев), °C	+18 – +47/ -7 – +24	+18 – +47/ -7 – +24	+18 – +47/ -7 – +24	+18 – +47/ -7 – +24	+18 – +47/ -7 – +24	+18 – +47/ -7 – +24	

Модель (внутренний блок)	A, мм	B, мм	C, мм	Модель (внешний блок)	A, мм	B, мм	C, мм	D, мм	H, мм	i, мм
Paradiso				Paradiso						
ZACS-07 HPR/A18/N1/In	700	285	188	ZACS-07 HPR/A18/N1/Out	726	663	254	280	421	430
ZACS-09 HPR/A18/N1/In	700	285	188	ZACS-09 HPR/A18/N1/Out	710	660	240	260	500	500
ZACS-12 HPR/A18/N1/In	800	300	197	ZACS-12 HPR/A18/N1/Out	710	660	240	260	500	500
ZACS-18 HPR/A18/N1/In	850	300	198	ZACS-18 HPR/A18/N1/Out	861	795	290	315	525	545
ZACS-24 HPR/A18/N1/In	970	315	235	ZACS-24 HPR/A18/N1/Out	849	825	310	335	655	540
ZACS-30 HPR/A18/N1/In	1100	330	235	ZACS-30 HPR/A18/N1/Out	824	800	310	335	690	540



МОБИЛЬНЫЕ КОНДИЦИОНЕРЫ

Мобильная прохлада? Легко.

Линейка мобильных кондиционеров Zanussi решит проблему охлаждения, проветривания и осушения именно там, где это необходимо. Эта техника может сопровождать вас везде, где необходимо охладить помещение — квартира, дача, офис, — поскольку не нуждается в монтаже и легко перемещается с места на место.



БЕЗУПРЕЧНЫЙ ВНЕШНИЙ ВИД

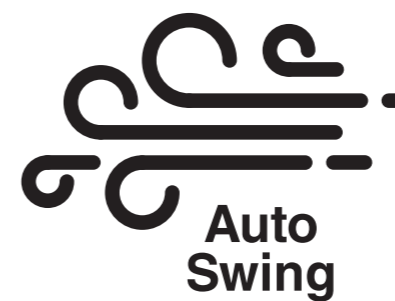
Мобильная линейка Zanussi — это стильный дизайн и современные технологии. Дизайнерская линейка мобильных кондиционеров Massimo станет украшением любого интерьера и подчеркнет индивидуальный стиль его обладателя.

УПРАВЛЕНИЕ ВРЕМЕНЕМ

Программируйте время начала и окончания работы вашего кондиционера с помощью функции «Timer». Это позволит сократить затраты электроэнергии и сделает управление кондиционером максимально комфортным.

ИДЕАЛЬНАЯ ЭРГОНОМИКА

Мобильные кондиционеры Zanussi оснащены удобными шасси и ручками для перемещения. А благодаря информативному дисплею, вы всегда будете в курсе текущих и заданных настроек прибора.



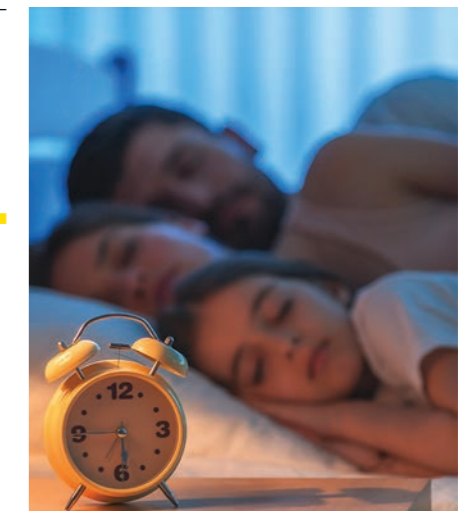
УПРАВЛЕНИЕ ВОЗДУШНЫМ ПОТОКОМ

Функция автоматического волнообразного распределения воздушного потока «Auto Swing» обеспечит вам максимальный комфорт в жаркий летний день.



НОЧНОЙ РЕЖИМ

Отдыхайте с комфортом! Уровень шума мобильных кондиционеров Zanussi настолько мал, что вы не заметите его работу во время отдыха. А специальный режим «Sleep» позволит поддерживать оптимальную температуру воздуха во время вашего сна.



УПРАВЛЕНИЕ С МОБИЛЬНОГО УСТРОЙСТВА

Вы можете управлять кондиционером на любом расстоянии от дома — к вашему возвращению он охладит воздух до заданной вами температуры.

КОНДИЦИОНИРОВАНИЕ: МОБИЛЬНЫЕ КОНДИЦИОНЕРЫ

MARCO POLO III



С мобильным кондиционером Marco Polo III вы сможете создать атмосферу комфорта и уюта везде, где бы вы ни находились. Главное его достоинство — абсолютная компактность. Этот прибор может сопровождать вас повсюду, где необходимо охладить помещение, поскольку не нуждается в монтаже, легко перемещается с места на место и очень прост в обслуживании. Кондиционер Marco Polo III оснащен всеми необходимыми функциями для работы в условиях жаркого лета: охлаждение, вентиляция, осушение. А благодаря дополнительным настройкам вы сможете управлять микроклиматом так, как вам удобно.

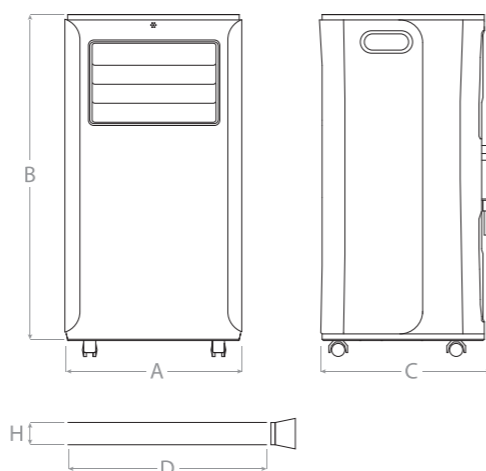


Преимущества

- Класс энергоэффективности «А»
- Режимы работы: охлаждение / осушение / вентиляция
- Компактные размеры
- Ночной режим
- Таймер 24 часа
- Производительность по осушению - 25 л / сутки
- Функция самоочистки
- Удобные шасси для перемещения
- LED дисплей
- Пульт ДУ с подсветкой в комплекте

Установочные размеры и габариты

Модель	A, мм	B, мм	C, мм	D, мм	H, мм
ZACM-07 MP-III/N1	354	698	338	1500	150
ZACM-09 MP-III/N1	354	698	338	1500	150
ZACM-12 MP-III/N1	354	698	338	1500	150



КОНДИЦИОНИРОВАНИЕ: МОБИЛЬНЫЕ КОНДИЦИОНЕРЫ

MASSIMO



Дизайнерская серия Massimo, представленная в черном и белом цветах, обладает уникальным дисплеем, который активизируется только при включении кондиционера. На верхней панели прибора предусмотрено специальное крепление для пульта ДУ, что позволит Вам всегда держать его под рукой. Приборы работают в трех режимах - осушение, охлаждение и вентиляция и снабжены такими функциями как автоматическая работа жалюзи, ночной режим и 24-х часовой таймер. Возможность управления по Wi-Fi позволит вам управлять микроклиматом у вас дома из любой точки мира. Мобильные кондиционеры серии Massimo — это стильный дизайн и современные технологии.

MASSIMO



MASSIMO BLACK



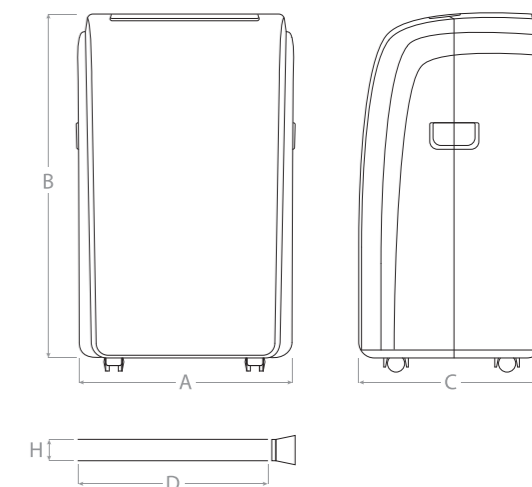
Преимущества

- Класс энергоэффективности «А»
- Режимы работы: охлаждение / осушение / вентиляция
- Скрытый дисплей
- Ночной режим
- Таймер 24 часа
- Автоматические жалюзи
- Низкий уровень шума - 45 дБ(А)
- Удобные шасси для перемещения
- Оригинальный дизайн и яркая упаковка
- Управление по сети Wi-Fi*

* Для модели ZACM-12 MS/N1 Black

Установочные размеры и габариты

Модель	A, мм	B, мм	C, мм	D, мм	H, мм
ZACM-09 MS/N1	435	715	350	1500	150
ZACM-12 MS/N1	435	715	350	1500	150
ZACM-12 MS/N1 Black	435	715	350	1500	150



КОНДИЦИОНИРОВАНИЕ: **МОБИЛЬНЫЕ КОНДИЦИОНЕРЫ**



MARCO POLO III	MARCO POLO III	MASSIMO	MASSIMO BLACK
Модель	ZACM-07 MP-III/N1	ZACM-09 MP-III/N1	ZACM-12 MP-III/N1
Хладагент (фреон)	R410A		
Мощность (холод), ВТУ/ч	7000	9000	12000
Производительность (холод), кВт	2,05	2,63	3,50
Потребляемая мощность (охлаждение), кВт	0,78	1,01	1,20
Уровень шума, дБА	52	53	53
Класс энергоэффективности, (охлаждение)	A	A	A
Степень защиты	IPX0	IPX0	IPX0
Электропитание, В~Гц	220-240 ~ 50	220-240 ~ 50	220-240 ~ 50
Класс электрозащиты	I класс	I класс	I класс
Габариты (Ш×В×Г), мм	354×698×338	354×698×338	354×698×338
Габариты в упаковке (Ш×В×Г), мм	404×885×388	404×885×388	404×885×388
Вес (нетто/брутто), кг	20,0/24,0	22,5/26,5	23,0/27,0

MASSIMO			
Модель	ZACM-09 MS/N1	ZACM-12 MS/N1	ZACM-12 MS/N1 BLACK
Хладагент (фреон)	R410A		
Мощность (холод), ВТУ/ч	9000	12000	12000
Производительность (холод), кВт	2,63	3,51	3,51
Потребляемая мощность (охлаждение), кВт	0,98	1,20	1,20
Уровень шума, дБА	45	47	47
Класс энергоэффективности, (охлаждение)	A	A	A
Степень защиты	IPX0	IPX0	IPX0
Электропитание, В~Гц	220-240 ~ 50	220-240 ~ 50	220-240 ~ 50
Класс электрозащиты	I класс	I класс	I класс
Габариты (Ш×В×Г), мм	435×715×350	435×715×350	435×715×350
Габариты в упаковке (Ш×В×Г), мм	485×860×395	485×860×395	485×860×395
Вес (нетто/брутто), кг	26/30	30/34	30/34



ПРОФЕССИОНАЛЬНЫЕ РЕШЕНИЯ

ПОЛУПРОМЫШЛЕННЫЕ СПЛИТ-СИСТЕМЫ

Zanussi предлагает вашему вниманию широкий ассортимент полупромышленных кондиционеров, отвечающих высоким требованиям к качеству, надежности и легкости монтажа, а также современным стандартам проектирования коммерческой недвижимости. Вас приятно удивят возможности и потребительские свойства кондиционеров Zanussi каждого типа: напольно-потолочных, кассетных, колонных, канальных сплит-систем. А поиск оптимального решения обязательно приведет вас к наилучшему способу кондиционирования офисных и торговых центров, гостиниц, ресторанов и других помещений. Мы постарались создать интуитивно понятный интерфейс управления и доступные инструкции к нему, чтобы, проектируя системы кондиционирования вместе с Zanussi, вы получили максимальное удобство.

ПОЛУПРОМЫШЛЕННОЕ ОБОРУДОВАНИЕ

Кондиционер адаптированный для эксплуатации в России? Легко. Отличительными особенностями полупромышленных сплит-систем Zanussi являются надежность, долговечность и простота в эксплуатации. Вместе с тем оборудование серии Forte Integro высокотехнологично и соответствует международным стандартам качества. Преимущества полупромышленных сплит-систем: высокие показатели производительности, расширенный температурный диапазон работы и увеличенные длины трасс.

УНИВЕРСАЛЬНОСТЬ

Возможность подключения к наружным блокам любой разновидности внутренних: напольно-потолочных, кассетных или канальных кондиционеров.

РАБОТА ПРИ -15°C

Кассетные и напольно-потолочные модели комплектуются предустановленным зимним комплектом, благодаря которому кондиционер работает на охлаждение до -15°C на улице.

ЦЕНТРАЛЬНЫЙ ПУЛЬТ УПРАВЛЕНИЯ

Проводной пульт позволяет управлять сплит-системой или группой сплит-систем. С его помощью можно изменять настройки, а также получать актуальную информацию о рабочем состоянии кондиционера, что в свою очередь обеспечивает эффективное управление, полностью отвечающее требованиям пользователя.



МАКСИМАЛЬНАЯ ЭФФЕКТИВНОСТЬ

Панель кассетного кондиционера оснащена дополнительными отверстиями в корпусе, которые позволяют добиться кругового распределения воздушного потока на 360° . Благодаря этому обеспечивается быстрое и равномерное охлаждение или нагрев помещения большого объема.

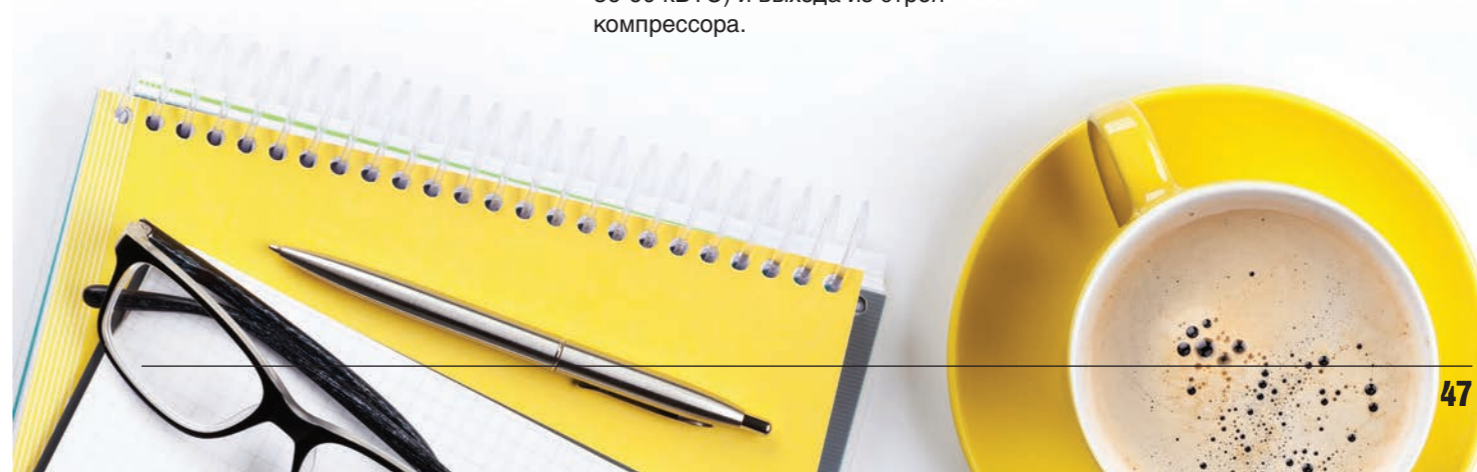


ВЫСОКАЯ НАДЕЖНОСТЬ

Компрессор кондиционера имеет дополнительную защиту от перегрузки и перегрева, высокого давления, а также оборудован дополнительными предохранительными устройствами.

УДОБСТВО ПОДКЛЮЧЕНИЯ

Полупромышленные сплит-системы оснащены фазовым монитором, благодаря которому исключается возможность неправильного подключения кондиционера к сети электропитания (для трехфазных моделей 36-60 кВтУ) и выхода из строя компрессора.



КОНДИЦИОНИРОВАНИЕ: ПОЛУПРОМЫШЛЕННОЕ ОБОРУДОВАНИЕ

COLUMN TYPE



Практичные технологии Zanussi задают новые стандарты работы климатического оборудования и отлично справляются с задачей улучшения микроклимата в помещениях. Если вы не располагаете возможностью установить сплит-систему на стене или потолке, решить проблему удобного и эффективного охлаждения конференц-залов, холлов гостиниц и ресторанов, а также других подобных помещений, поможет высокопроизводительный колонный кондиционер. Широкий набор функций, которым располагает это оборудование, позволит создать подходящий микроклимат и поддерживать его длительное время. Внутренний блок сплит-системы имеет форму элегантной колонны и способен украсить интерьер любого зала.



ZACF-24 H/N1



ZACF-48 H/N1
ZACF-60 H/N1

Преимущества

- 4 режима работы: охлаждение / обогрев / вентиляция / осушение
- Режимы «Auto», «Sleep» и «Turbo»
- Автоматические вертикальные и горизонтальные жалюзи
- Режим оттаивания «Defrost»
- Дополнительный ТЭН на обогрев
- Авторестарт
- Самодиагностика
- Защита по давлению (минимальное 0,1 Мпа, максимальное 4,5 Мпа)
- Спиральный компрессор
- Фазовый монитор
- Таймер 24 часа
- LED-дисплей

КОНДИЦИОНИРОВАНИЕ: ПОЛУПРОМЫШЛЕННОЕ ОБОРУДОВАНИЕ

CASSETTE TYPE



В стандартную комплектацию новых кассетных сплит-систем Zanussi мы включили еще больше возможностей. Теперь, благодаря предустановленному «зимнему комплекту» полупромышленные кондиционеры Zanussi могут охлаждать помещение при температуре до -15°C на улице, а за счет панели с круговым распределением потока воздуха комфортный микроклимат достигается мгновенно. Также мы позаботились о удобстве монтажа, внутренние блоки обладают компактным размером и не скрадывают высоту потолка.



Модели 24 000 – 60 000 Btu
Standart 950x950 mm

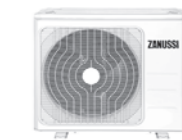


Модели 12 000 – 18 000 Btu
Compact 650x650 mm

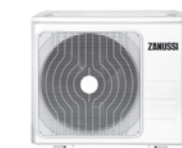
Преимущества

- 4 режима работы: охлаждение / обогрев / вентиляция / осушение
- Режимы «Auto», «Sleep» и «Turbo»
- Предустановленный зимний комплект (работа на охлаждение до -15°C)
- Распределение потока воздуха на 360°
- Евроразмеры панелей для 12000 BTU и 18000 BTU
- Режим оттаивания «Defrost»
- Режим предварительного нагрева «Hot start»
- Авторестарт
- Таймер 24 часа
- Самодиагностика
- Встроенная помпа
- Подогрев картера компрессора (36/48/60)
- Увеличенная длина трасс до 50 м
- 6 секционные теплообменники увеличенной площади
- Возможность притока свежего воздуха

ZACC-12 H/ICE/FI/N1
ZACC-18 H/ICE/FI/N1



ZACC-24 H/ICE/FI/N1



ZACC-36 H/ICE/FI/N1



ZACC-48 H/ICE/FI/N1
ZACC-60 H/ICE/FI/N1



КОНДИЦИОНИРОВАНИЕ: ПОЛУПРОМЫШЛЕННОЕ ОБОРУДОВАНИЕ

FLOOR-CEILING TYPE



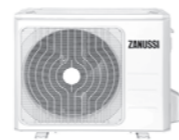
Напольно-потолочные сплит-системы Zanussi отличает универсальность: кондиционеры можно установить горизонтально на потолке или вертикально на стене. Сплит-система направляет мощную струю обработанного (охлажденного) воздуха вдоль стены или потолка и таким образом обеспечивает равномерное распределение температуры в помещении.



Преимущества

- 4 режима работы: охлаждение / обогрев / вентиляция / осушение
- Режимы «Auto», «Sleep» и «Turbo»
- Предустановленный зимний комплект (работа на охлаждение до -15°C)
- Автоматические вертикальные и горизонтальные жалюзи
- Режим оттаивания «Defrost»
- Режим предварительного нагрева «Hot start»
- Авторестарт
- Таймер 24 часа
- Самодиагностика
- Подогрев картера компрессора (36/48/60)
- Увеличенная длина трасс до 50 м
- 6 секционные теплообменники увеличенной площади

ZACU-18 H/ICE/FI/N1



ZACU-24 H/ICE/FI/N1



ZACU-36 H/ICE/FI/N1



ZACU-48 H/ICE/FI/N1
ZACU-60 H/ICE/FI/N1

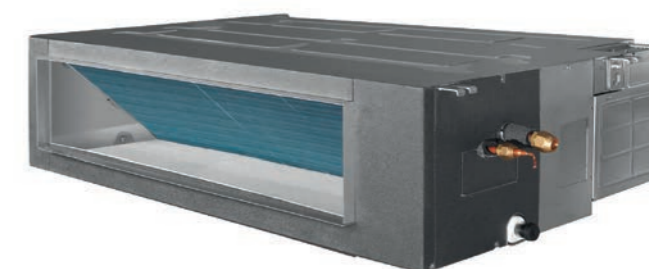


КОНДИЦИОНИРОВАНИЕ: ПОЛУПРОМЫШЛЕННОЕ ОБОРУДОВАНИЕ

DUCT TYPE



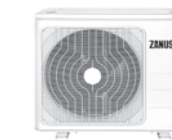
Постоянно расширяя границы комфорта, Zanussi предлагает сплит-системы, способные одинаково качественно охладить воздух и обеспечить эффективную вентиляцию одновременно в нескольких помещениях. Полностью скрытый за подвесным потолком компактный внутренний блок кондиционера будет исправно создавать микроклимат, отвечающий Вашим индивидуальным желаниям. Распределение охлажденного воздуха осуществляется по системе воздуховодов, которые также размещаются в межпотолочном пространстве.



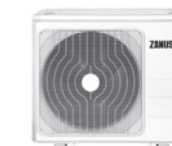
Преимущества

- 4 режима работы: охлаждение / обогрев / вентиляция / осушение
- Режимы «Auto», «Sleep» и «Turbo»
- Предустановленный зимний комплект (работа на охлаждение до -15°C)
- Компактные размеры внутреннего блока (высота от 210 мм)
- Возможность охлаждения одним блоком нескольких помещений
- Организация кондиционирования помещения по системе воздуховодов
- Режим оттаивания «Defrost»
- Режим предварительного нагрева «Hot start»
- Авторестарт
- Таймер 24 часа
- Самодиагностика
- Подогрев картера компрессора (36/48/60)
- Увеличенная длина трасс до 50 м
- 6 секционные теплообменники увеличенной площади

ZACD-12 H/ICE/FI/N1
ZACD-18 H/ICE/FI/N1



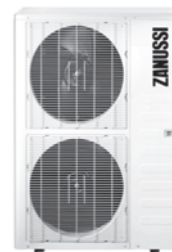
ZACD-24 H/ICE/FI/N1



ZACD-36 H/ICE/FI/N1



ZACD-48 H/ICE/FI/N1
ZACD-60 H/ICE/FI/N1



КОНДИЦИОНИРОВАНИЕ: ПОЛУПРОМЫШЛЕННОЕ ОБОРУДОВАНИЕ



СПЛИТ-СИСТЕМЫ КОЛОННОГО ТИПА

	ZACF-24 H/N1	ZACF-48 H/N1	ZACF-60 H/N1	
Тип кондиционера	сплит-система колонного типа			
Тип фреона	R410A			
Средняя площадь помещения, м ²	70	140	160	
Производительность (охлаждение/обогрев + ТЭН), Вт/ч	7200 / 8100 + 2500	14000 / 15000 + 3600	16000 / 17000 + 3600	
Потребляемая мощность (охлаждение/обогрев + ТЭН), Вт/ч	2240 / 2230 + 2500	4650 / 4400 + 3600	5310 / 5460 + 3600	
Напряжение, В/Гц	220 – 240/50	380 – 415/50	380 – 415/50	
Сила тока + ТЭН, А	12,4/10,8 +9,6	8,2/8,9 +11,4	9,1/9,7 +11,4	
Класс энергоэффективности (EER/COP)	A/A	B/B	B/D	
Уровень звукового давления, дБА	Внутренний блок	38	46	46
	Наружный блок	57	62	62
Расход воздуха (внутренний блок), м ³ /час	1100	2000	2000	
Габаритные размеры (Ш×В×Г), мм	Внутренний блок	500×1760×280	580×1870×380	580×1870×380
	Наружный блок	900×640×300	950×1050×340	950×1386×340
Размеры упаковки (Ш×В×Г), мм	Внутренний блок	610×1890×410	690×2000×480	690×2000×480
	Наружный блок	1050×700×400	1110×1200×460	1110×1530×460
Вес (нетто/брутто), кг	Внутренний блок	37/45	55/60	55/60
	Наружный блок	51/57	96/103	106/116
Диаметр труб хладагента, дюйм	Жидкостные	1/4	3/8	3/8
	Газовые	1/2	3/4	3/4
Максимальная длина трассы, м	20	50	50	
Максимальный перепад высот, м	10	15	15	
Рабочая температура (охлаждение/обогрев), °C	+18 – +43/ -7 – +24	+18 – +43/ -7 – +24	+18 – +43/ -7 – +24	

КОНДИЦИОНИРОВАНИЕ: ПОЛУПРОМЫШЛЕННОЕ ОБОРУДОВАНИЕ



КАССЕТНЫЕ СПЛИТ-СИСТЕМЫ

	ZACC-12 H/ICE/FI/N1	ZACC-18 H/ICE/FI/N1	ZACC-24 H/ICE/FI/N1	ZACC-36 H/ICE/FI/N1	ZACC-48 H/ICE/FI/N1	ZACC-60 H/ICE/FI/N1	
Тип кондиционера	кассетная сплит-система						
Тип фреона	R410A						
Средняя площадь помещения, м ²	35	55	70	100	140	160	
Производительность (охлаждение/обогрев), Вт/ч	3664/3810	5363/5569	7034/7620	10551/10551	14068/15240	16120/17878	
Потребляемая мощность (охлаждение/обогрев), Вт	1350/1320	1980/1720	2600/2400	3600/3650	5191/4763	6272/5843	
Напряжение, В/Гц	220 – 240/50	220 – 240/50	220 – 240/50	380 – 415/50	380 – 415/50	380 – 415/50	
Сила тока (охлаждение/обогрев), А	6,0/5,9	8,78/7,63	12,48/11,52	6,0/6,1	9,2/8,5	11,0/10,3	
Класс энергоэффективности (EER/COP)	D/D	D/C	D/D	C/D	D/D	E/D	
Уровень звукового давления, дБА	Внутренний блок	36	36	41	41	44	44
	Наружный блок	59	62	62	62	63	63
Расход воздуха (внутренний блок), м ³ /ч	650	810	1200	1800	1900	2000	
Габаритные размеры (Ш×В×Г), мм	Внутренний блок	570×260×570	570×260×570	840×205×840	840×245×840	840×245×840	840×287×840
	Панель	647×50×647	647×50×647	950×55×950	950×55×950	950×55×950	950×55×950
Размеры упаковки (Ш×В×Г), мм	Внутренний блок	655×290×655	655×290×655	900×217×900	900×257×900	900×265×900	900×292×900
	Панель	715×123×712	715×123×712	1035×90×13035	1035×90×13035	1035×90×13035	1035×90×13035
Вес (нетто/брутто), кг	Внутренний блок	16,3/19,1	16,5/19,0	22,1/25,5	24,9/28,8	27,0/32,0	29,0/34,0
	Панель	2,5/4,5	2,5/4,5	5,0/8,0	5,0/8,0	5,0/8,0	5,0/8,0
Диаметр труб хладагента, дюйм	Жидкостные	1/4	1/4	3/8	3/8	3/8	3/8
	Газовые	1/2	1/2	5/8	3/4	3/4	3/4
Максимальная длина трассы, м	18	25	25	30	50	50	
Максимальный перепад высот, м	8	15	15	20	25	25	
Рабочая температура (охлаждение/обогрев), °C	-15 – +43/ -7 – +24	-15 – +43/ -7 – +24	-15 – +43/ -7 – +24	-15 – +43/ -7 – +24	-15 – +43/ -7 – +24	-15 – +43/ -7 – +24	

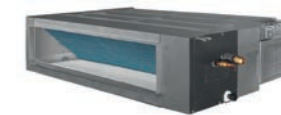
КОНДИЦИОНИРОВАНИЕ: ИНВЕРТОРНЫЕ СПЛИТ-СИСТЕМЫ



НАПОЛЬНО-ПОТОЛОЧНЫЕ СПЛИТ-СИСТЕМЫ

		ZACU-18 H/ICE/FI/N1	ZACU-24 H/ICE/FI/N1	ZACU-36 H/ICE/FI/N1	ZACU-48 H/ICE/FI/N1	ZACU-60 H/ICE/FI/N1
Тип кондиционера		напольно-потолочная сплит-система				
Тип фреона		R410A				
Средняя площадь помещения, м ²		55	70	100	140	160
Производительность (охлаждение/обогрев), Вт/ч		5422/5569	7034/7620	10551/10551	14068/15240	16120/17585
Потребляемая мощность (охлаждение/обогрев), Вт		2110/1730	2630/2450	3600/3650	5060/5063	6400/5800
Напряжение, В/Гц		220 – 240/50	220 – 240/50	380 – 415/50	380 – 415/50	380 – 415/50
Сила тока (охлаждение/обогрев), А		9,36/7,67	12,62/11,76	6,0/6,1	8,4/8,6	10,5/9,6
Класс энергоэффективности (EER/COP)		E/C	D/D	C/D	D/D	E/D
Уровень звукового давления, дБА	Внутренний блок	43	44	44	44	46
	Наружный блок	62	62	62	63	63
Расход воздуха (внутренний блок), м ³ /ч		1150	1250	1750	1750	2300
Габаритные размеры (Ш×В×Г), мм	Внутренний блок	1068×675×235	1068×675×235	1285×675×235	1285×675×235	1660×675×235
	Наружный блок	770×555×300	845×702×363	946×810×410	900×1170×350	900×1170×350
Размеры упаковки (Ш×В×Г), мм	Внутренний блок	1145×755×313	1145×755×313	1360×755×313	1360×755×313	1725×755×313
	Наружный блок	900×585×345	965×755×395	1090×875×500	1032×1307×443	1032×1307×443
Вес (нетто/брутто), кг	Внутренний блок	24,0/29,0	24,6/29,6	29,9/35,5	31,0/36,0	39,0/45,0
	Наружный блок	36,5/38,8	52,7/56,1	77,1/82,9	93,2/105,0	97,0/108,0
Диаметр труб хладагента, дюйм	Жидкостные	1/4	3/8	3/8	3/8	3/8
	Газовые	1/2	5/8	3/4	3/4	3/4
Максимальная длина трассы, м		25	25	30	50	50
Максимальный перепад высот, м		15	15	20	25	25
Рабочая температура (охлаждение/обогрев), °C		-15 – +43/ -7 – +24	-15 – +43/ -7 – +24	-15 – +43/ -7 – +24	-15 – +43/ -7 – +24	-15 – +43/ -7 – +24

КОНДИЦИОНИРОВАНИЕ: ИНВЕРТОРНЫЕ СПЛИТ-СИСТЕМЫ



КАНАЛЬНЫЕ СПЛИТ-СИСТЕМЫ








		ZACD-12 H/ ICE/FI/N1	ZACD-18 H/ ICE/FI/N1	ZACD-24 H/ ICE/FI/N1	ZACD-36 H/ ICE/FI/N1	ZACD-48 H/ ICE/FI/N1	ZACD-60 H/ ICE/FI/N1
Тип кондиционера		канальная сплит-система					
Тип фреона		R410A					
Средняя площадь помещения, м ²		35	50	70	100	140	160
Производительность (охлаждение/обогрев), Вт/ч		3604 / 3810	5275 / 5569	7033 / 7620	10550 / 11723	14067 / 16120	16119 / 17585
Потребляемая мощность (охлаждение/обогрев), Вт		1370/1310	2130/1760	2650/2500	3820/3438	5190/4405	6225/5187
Напряжение, В/Гц		220-240/50	220-240/50	220-240/50	380-415/50	380-415/50	380-415/50
Сила тока (охлаждение/обогрев), А		6,1/5,83	8,82/7,8	12,72/12	6,70/6	9,10/7,7	10,9/9,10
Класс энергоэффективности (EER/COP)		D/D	E/D	D/D	D/B	D/A	E/C
Уровень звукового давления (макс/мин.), дБА	Внутренний блок	40	43	45	48	50	47
	Наружный блок	59	62	62	62	63	63
Расход воздуха (внутренний блок), м ³ /час		624	816	1260	1848	2282	2275
Габаритные размеры (Ш×В×Г), мм	Внутренний блок	700×635×210	920×635×210	920×635×270	1140×775×270	1200×865×300	1200×865×300
	Наружный блок	770×300×555	770×300×555	845×363×702	946×410×810	900×350×1170	900×350×1170
Размеры упаковки (Ш×В×Г), мм	Внутренний блок	915×655×290	1135×655×290	1150×655×350	1355×795×350	1405×920×373	1405×920×373
	Наружный блок	900×345×585	900×345×585	965×395×755	1090×500×875	1032×443×1307	1032×443×1307
Вес (нетто/брутто), кг	Внутренний блок	18,3/22,6	24,0/28,0	26,5/32,0	36,0/43,0	44,5/53,0	47,0/55,0
	Наружный блок	30,5/32,9	36,5/38,8	52,7/56,1	77,1/82,9	93,0/105,0	97,0/108,0
Диаметр труб хладагента, дюйм	Жидкостные	1/4	1/4	3/8	3/8	3/8	3/8
	Газовые	1/2	1/2	5/8	3/4	3/4	3/4
Максимальная длина трассы, м		18	25	25	30	50	50
Максимальный перепад высот, м		8	15	15	20	25	25
Рабочая температура (внешний блок), °C		-15 – +43/ -7 – +24	-15 – +43/ -7 – +24	-15 – +43/ -7 – +24	-15 – +43/ -7 – +24	-15 – +43/ -7 – +24	+18 – +43/ -7 – +24

КОНДИЦИОНИРОВАНИЕ: СВОДНАЯ ТАБЛИЦА

Модели/ Мощность, BTU/h	7000	9000	12000	18000	24000	30000	36000	42000	48000	60000
DC Inverter	Superiore DC Inverter		 ZACS/I-09 SPR/A18/N1	 ZACS/I-12 SPR/A18/N1	 ZACS/I-18 SPR/A18/N1	 ZACS/I-24 SPR/A18/N1				
	Venezia DC Inverter		 ZACS/I-09 HV/A18/N1	 ZACS/I-12 HV/A18/N1						
	Perfecto DC Inverter	 ZACS/I-07 HPF/A17/N1	 ZACS/I-09 HPF/A17/N1	 ZACS/I-12 HPF/A17/N1	 ZACS/I-18 HPF/A17/N1	 ZACS/I-24 HPF/A17/N1				
	Elegante DC Inverter	 ZACS/I-07 HE/A18/N1	 ZACS/I-09 HE/A18/N1	 ZACS/I-12 HE/A18/N1	 ZACS/I-18 HE/A18/N1	 ZACS/I-24 HE/A18/N1				
On-Off	Superiore	 ZACS-07 SPR/A17/N1	 ZACS-09 SPR/A17/N1	 ZACS-12 SPR/A17/N1	 ZACS-18 SPR/A17/N1	 ZACS-24 SPR/A17/N1				
	Perfecto	 ZACS-07 HPF/A17/N1	 ZACS-09 HPF/A17/N1	 ZACS-12 HPF/A17/N1	 ZACS-18 HPF/A17/N1	 ZACS-24 HPF/A17/N1				
	Paradiso	 ZACS-07 HPR/A18/N1	 ZACS-09 HPR/A18/N1	 ZACS-12 HPR/A18/N1	 ZACS-18 HPR/A18/N1	 ZACS-24 HPR/A18/N1	 ZACS-30 HPR/A18/N1			
Portable	Marco Polo III	 ZACM-07 MP-III/N1	 ZACM-09 MP-III/N1	 ZACM-12 MP-III/N1						
	Massimo		 ZACM-09 MS/N1	 ZACM-12 MS/N1 Black&White						
Light commercial	Column Type				 ZACF-24 H/N1			 ZACF-48 H/N1	 ZACF-60 H/N1	
	Cassette Type			 ZACC-12 H/ICE/FI/N1	 ZACC-18 H/ICE/FI/N1	 ZACC-24 H/ICE/FI/N1	 ZACC-36 H/ICE/FI/N1	 ZACC-48 H/ICE/FI/N1	 ZACC-60 H/ICE/FI/N1	
	Floor-Ceiling Type				 ZACU-18 H/ICE/FI/N1	 ZACU-24 H/ICE/FI/N1	 ZACU-36 H/ICE/FI/N1	 ZACU-48 H/ICE/FI/N1	 ZACU-60 H/ICE/FI/N1	
	Duct Type			 ZACD-12 H/ICE/FI/N1	 ZACD-18 H/ICE/FI/N1	 ZACD-24 H/ICE/FI/N1	 ZACD-36 H/ICE/FI/N1	 ZACD-48 H/ICE/FI/N1	 ZACD-60 H/ICE/FI/N1	

Внутренние блоки, BTU/h	7000	9000	12000	18000
Multi Combo Настенные	 ZACS/I-07 HIN FMI/N1	 ZACS/I-09 HIN FMI/N1	 ZACS/I-12 HIN FMI/N1	 ZACS/I-18 HIN FMI/N1
Multi Combo Кассетные			 ZACC/I-12 H FMI/N1	 ZACC/I-12 H FMI/N1
Multi Combo Канальные		 ZACD/I-09 H FMI/N1	 ZACD/I-12 H FMI/N1	 ZACD/I-18 H FMI/N1

КОНДИЦИОНИРОВАНИЕ: СВОДНАЯ ТАБЛИЦА

Наружные блоки	12 000	18 000	21 000	24 000	27 000	36 000	48 000	60 000
Forte Integro								
Наружные блоки	14 000	18 000	21 000	24 000	28 000	36 000	42 000	
Multi Combo	 ZACO/I-14 H2 FMI/N1	 ZACO/I-18 H2 FMI/N1	 ZACO/I-21 H3 FMI/N1		 ZACO/I-28 H4 FMI/N1	 ZACO/I-36 H4 FMI/N1	 ZACO/I-42 H5 FMI/N1	

Производитель оставляет за собой право вносить изменения в дизайн и технические характеристики прибора. В тексте и цифровых обозначениях каталога могут быть допущены ошибки и опечатки.

ОБЪЯСНИТЬ ЗНАЧЕНИЯ? ЛЕГКО.

Что делают кондиционеры Zanussi надежными и удобными в использовании на долгие годы? Мы предлагаем руководство, описывающее функции и режимы, которые обеспечивают максимально удобную и надежную эксплуатацию приборов, а также функции интеллектуального управления.



НАДЕЖНЫЙ

- 5** **Гарантия 5 лет**
Расширенные условия по гарантийному обслуживанию на все элементы прибора.
- 175~264** **Диапазон напряжения 175~264 В**
Кондиционер работает в расширенном диапазоне 175~264 В, что позволяет защитить кондиционер даже в районах с частыми перепадами напряжения.
- GOLDEN FIN** **Golden Fin**
Специальное антикоррозийное покрытие теплообменника Golden Fin улучшает эффективность теплообмена и увеличивает срок эксплуатации кондиционера более чем в 5 раз.
- Самодиагностика**
Встроенный микропроцессор определяет причину неисправности кондиционера и отображает номер ошибки на LED/LCD-дисплее.
- Подогрев картера**
В кондиционере установлен подогрев картера компрессора, обеспечивающий безаварийную работу техники в холодное время года (для трехфазных моделей 36-60 kBTU).
- Режим «Осушение»**
Режим осушения поможет справиться с повышенной влажностью в помещении и предотвратить появление плесени.
- 410** **Озонобезопасный фреон R410A**
В качестве хладагента используется озонобезопасный фреон R410A, а это значит, что техника отличается экологической безопасностью.



УДОБНЫЙ

- СLEEP MODE** **Ночной режим «Sleep»**
Специальный режим работы кондиционера, который позволяет создать в помещении микроклимат, комфортный для ночного отдыха и сна.
- TURBO** **Режим «Turbo»**
При включении режима «Turbo» кондиционер будет работать на полной мощности, пока не достигнет заданной температуры (охлаждение или обогрев воздуха).
- Режимы работы**
Возможность кондиционера работать в четырех режимах: охлаждение, обогрев, вентиляция, осушение.
- 24** **Таймер 24 часа**
Устройство, которое позволяет программировать время автоматического включения и выключения выбранных режимов работы кондиционера.
- dB(A)** **Низкий уровень шума**
Независимо от выбранного режима работы, кондиционер отличается низким уровнем шума как внутреннего, так и наружного блока.
- LAK -15°C** **Предустановленный зимний комплект**
Сплит-система комплектуется предустановленным зимним комплектом, благодаря которому кондиционер работает на охлаждение до -15 °C на улице.
- Встроенные ТЭНы**
Электрический нагреватель для дополнительного обогрева (используется в кондиционерах колонного типа).

ОБОЗНАЧЕНИЕ КАТЕГОРИЙ

- ▶▶** **Надежный.** Надежная многолетняя работа вашего прибора.
- 👍** **Удобный.** Решения, которые делают пользование приборами максимально удобным.
- ✓** **Практичный.** Функции и режимы, которые делают Zanussi таким простым в использовании.
- 💡** **Умный.** Практические решения благодаря интеллектуальным функциям Zanussi.



ПРАКТИЧНЫЙ

- A++** **Класс энергоэффективности «A++»**
В зависимости от серии, кондиционеры имеют класс энергосбережения «A» и «A+», что свидетельствует о высокой энергоэффективности техники.
- A** **Класс энергоэффективности «A»**
В зависимости от серии, кондиционеры имеют класс энергосбережения «A» и «A+», что свидетельствует о высокой энергоэффективности техники.
- EURO** **Евроразмер**
Внутренние блоки кассетных кондиционеров для моделей 12~18 kBTU выполнены в соответствии с евростандартами и составляют 650x650 мм.
- Компактный размер**
Кондиционер отличается удивительно компактным размером, что не мешает ему иметь полную техническую оснащенность и располагать оптимальным набором функций.
- Встроенная помпа**
Кондиционер имеет встроенную помпу для быстрого решения задачи отвода конденсата.
- +** **Ионизатор**
Функция ионизации позволяет осуществить дополнительную фильтрацию воздуха в помещении и насытить атмосферу комнаты отрицательно заряженными ионами.
- +8** **+8 °C**
Благодаря функции «Защита дома от замерзания» кондиционер будет поддерживать температуру воздуха +8 °C, что позволит не заморозить помещение и водопровод в отсутствие центрального отопления.
- LED FANTOM**
Уникальный скрытый дисплей активизируется в период работы прибора и совершенно незаметен в остальное время.



УМНЫЙ

- Wi-Fi**
Функция управления кондиционером с мобильного устройства.
- Follow Me** **Функция «Follow Me»**
Благодаря этой функции кондиционер обеспечивает комфортную температуру в помещении в соответствии со значением датчика температуры, встроенного в пульт дистанционного управления.
- AUTO RESTART** **Авторестарт**
Благодаря этой функции кондиционер возобновляет работу, сохраняя выставленные ранее настройки.
- Hot start** **Функция предварительного нагрева «Hot start»**
В холодное время года эта функция переводит кондиционер в режим обогрева помещения, не позволяя потокам холодного воздуха проникать в комнату.
- Defrost** **Режим оттаивания «Defrost»**
Режим работы кондиционера, позволяющий исключить риск обледенения кондиционера в холодное время года (если на улице воздух ниже +5 °C).
- 3D** **3D Поток воздуха**
Согласованное движение вертикальных и горизонтальных жалюзи создает объемный воздушный поток, который равномерно распространяется по всему помещению.
- SWING** **Функция «Swing»**
Функция покачивания жалюзи, позволяющая равномерно распределять воздух в помещении.



Zanussi is a registered trademark used under license from AB Electrolux (publ).
Занусси — зарегистрированная торговая марка, используемая
в соответствии с лицензией Electrolux AB (публ.).

ZANUSSI



**КАТАЛОГ ОБОРУДОВАНИЯ.
СИСТЕМЫ КОНДИЦИОНИРОВАНИЯ**

Узнайте больше о наших идеях
на www.zanussi.ru и www.easy-comfort.ru

Версия: ККЗ 2018/1